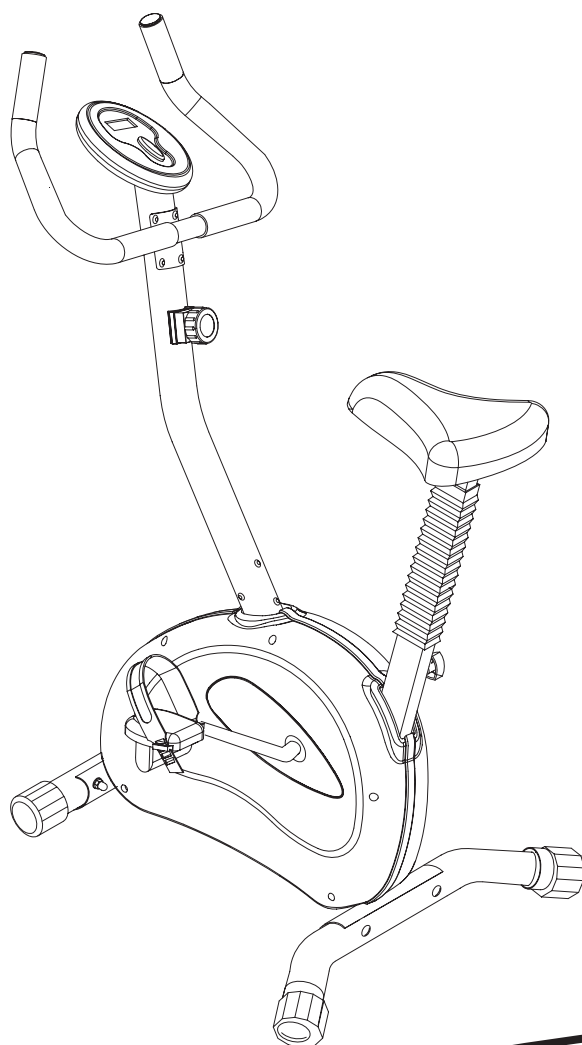


EXERFIT

BRUKERMANUAL

for

305 CYCLE



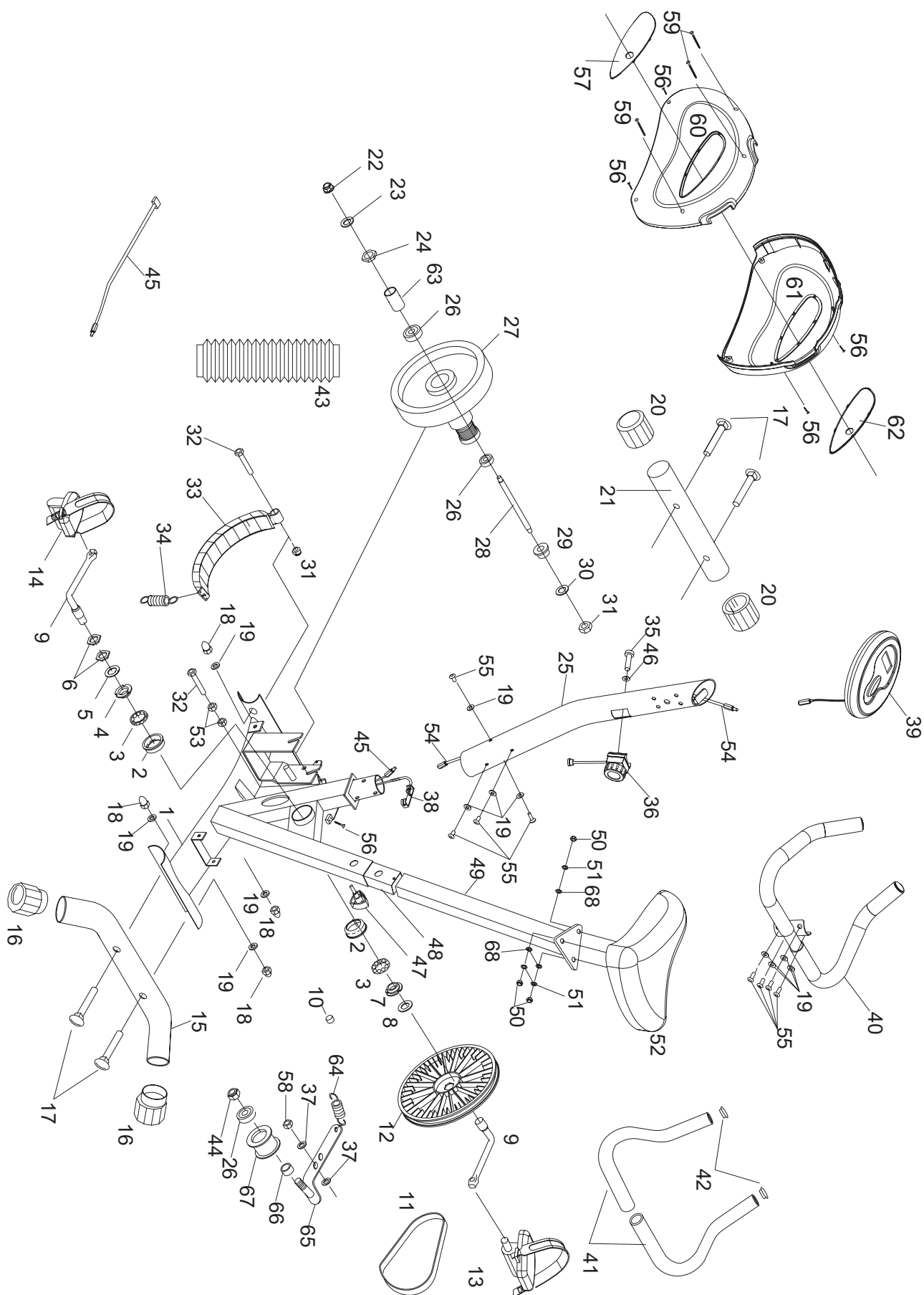
BUILT FOR HEALTH

Sikkerhetsinstruksjer:

ADVARSEL: For å forhindre skader og ulykker, les gjennom instruksjonene nøye før du tar i bruk sykkelen

1. Denne sykkelen er kun beregnet til hjemmetrening.
Sykkelen skal ikke brukes til utleie eller på andre offentlige institusjoner.
2. Sykkelen skal stå på et plant og solid underlag.
Vi kan anbefale EXERFIT floormat som er en funksjonell gulvbeskytter for treningsapparatet.
3. Bruk hensiktsmessige klær når du trener. Unngå løssittende klær som kan hekte seg i apparatet.
Benytt alltid egnede joggesko under trening.
4. Hold barn og dyr unna sykkelen.
5. Forsikre deg om at alle bolter og skruer til enhver tid er skrudd godt fast.
6. Varm alltid opp godt opp før trening. Avslutt også treningen i rolig tempo slik at du restituerer deg skikkelig.
7. For riktig trening og andre gode tips, se våre nettsider på nordicfitness.no.
Her får du tips om intensiteter og treningsprogram tilpasset ditt nivå.
8. Du skal aldri stå oppreist å sykle på sykkelen.
Du skal heller aldri lene deg bakover på sykkelen da det kan føre til at sykkelen kan tippe.
9. Avslutt treningen med en gang dersom du føler kvalme, skjelvinger, blir ekstremt kortpustet eller opplever brystmerter. Kontakt lege omgående.

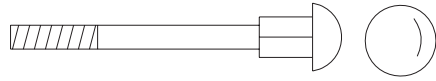
Oversiktsdiagram



Deleliste

NR	NAVN	SPESIFIKASJON	ANT	NR	NAVN	SPESIFIKASJON	ANT
1	Hovedramme		1	37	Skive	Φ10*Φ26*2.0	2
2	Foring		2	38	Ledningkobling	1350MM	1
3	Kule lager		2	39	Computer	LT-9259	1
4	OUTSIEDE		1	40	Styre		1
5	Skive	Φ35*Φ23*2	1	41	Polstring styre	Φ28.6*3.0*470	2
6	Bolt		2	42	Endekapsel, styre	Φ28.6	2
7	Lager		1	43	Deksel setestamme		1
8	Stor skive		1	44	Mutter	M10	1
9	Krank	160MM ONE	1	45	Sensorledning	700	1
10	Magnet	Φ12.5*5	1	46	Skive		1
11	Belte	380 J6	1	47	Knott	Φ7 7/16"	1
12	Reimhjul	Φ240 MM	1	48	Foring	30*60*100	1
13	Pedal	1/2"	1	49	Setestamme		1
14	Pedal	1/2"	1	50	Mutter	M8	3
15	Bakre stabilisator	Φ50*600	1	51	Sprengskive		3
16	Endedeksel bak		2	52	Sete	805F	1
17	Bolt	M8*60	4	53	Mutter	M8	2
18	Mutter	M8	4	54	Ledning	900	1
19	Skive	Φ8*Φ19*1.5	12	55	Bolt	M8*15	8
20	Endekapsel foran		2	56	Bolt	4*16	5
21	Fremre stabilisator	Φ50*350	1	57	Lite venstre deksel		1
22	Mutter	3/8"	1	58	Mutter	3/8"	1
23	Skive	Φ10*Φ19*1.5	2	59	Bolt	M4*30	3
24	BC Mutter	3/8"	1	60	Venstre deksel		1
25	Styrestamme		1	61	Høyre deksel		1
26	Lager	6000 Z	3	62	Lite høyre deksel		1
27	Motstandshjul	Φ188.5	1	63	Foring motstandshjul	Φ10*Φ13*4	1
28	Aksel	Φ9.98*126	1	64	Fjør til løpehjul		1
29	Flat lager	Φ8*Φ13*6	1	65	Brakett løpehjul		1
30	Skive	Φ8*Φ19*1.5	1	66	Skive	Φ10*Φ13*10	1
31	Mutter	M8	2	67	Løpehjul		1
32	Bolt	M8*60	2	68	Skive		3
33	Magnet plate		1	69	Skive		1
34	Fjør	Φ1.5*Φ14.5*64	1	70			
35	Bolt		1	71			
36	Justeringskrue		1	72			

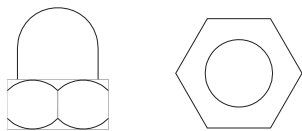
MONTERINGSDELER



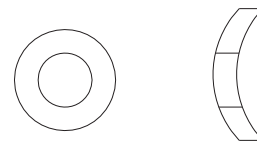
M8X60mm Bolt (17)-4



M8x15mm Skrue (55)-8



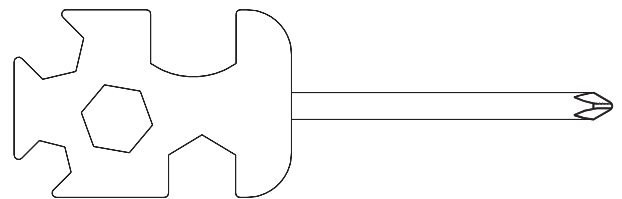
M8 Hettemutter (18)-4



Ø8x Ø19 Buet skive (19)-12

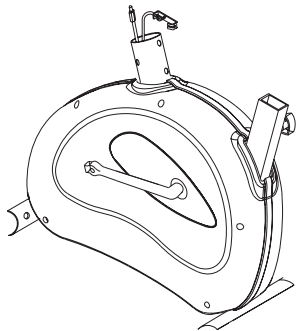
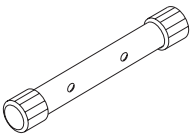
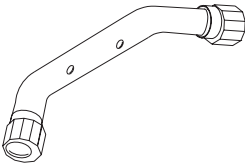
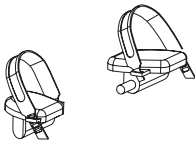
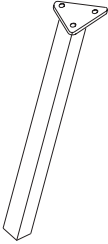
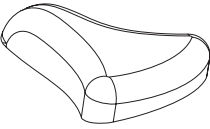
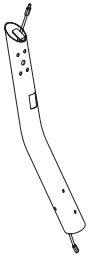
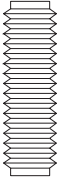

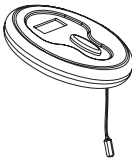
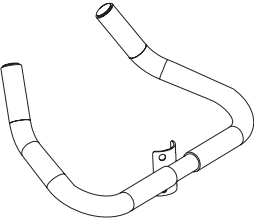


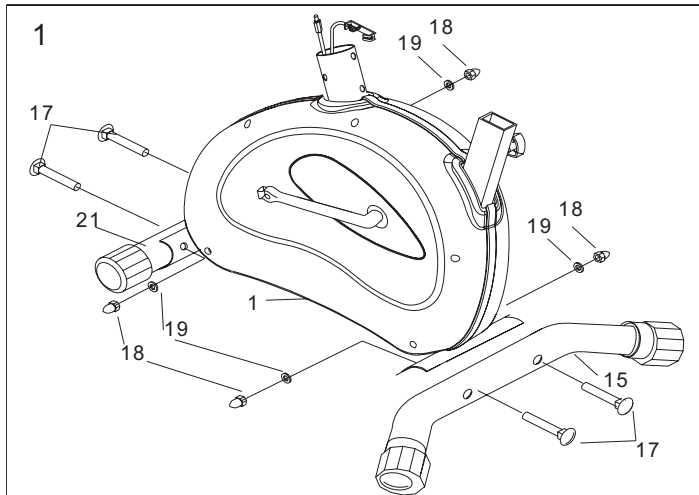
Umbrakonøkkel



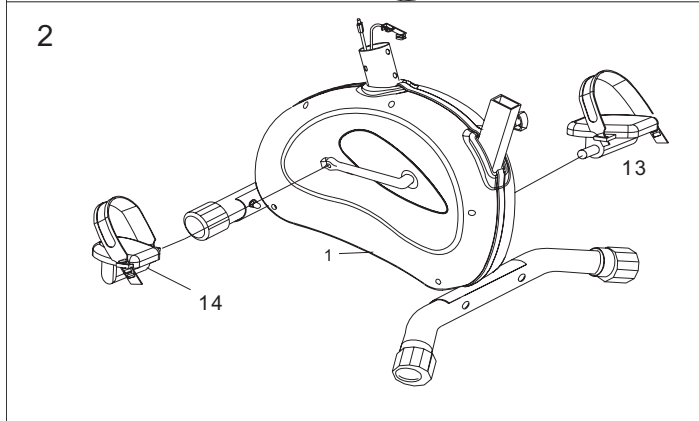
Verktøy for montering

DELELISTE, MONTERING

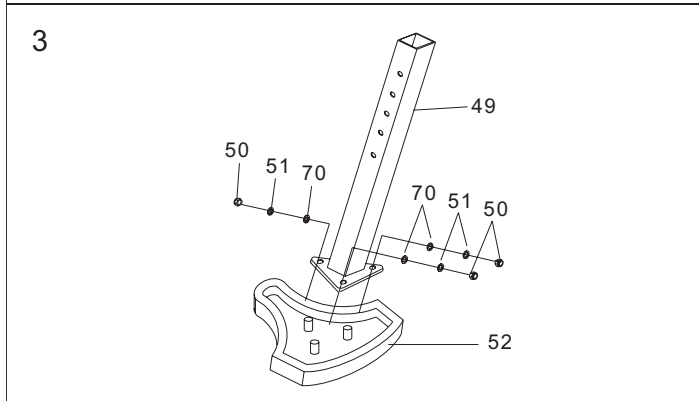
 <p>HOVEDRAMME (1)</p>	 <p>STABILISATOR, FREMRE (21)</p>	 <p>STABILISATOR, BAKRE (15)</p>
 <p>PEDAL(L,R) (13,14)</p>	 <p>SETESTAMME (49)</p>	 <p>SETE (52)</p>
 <p>STYRETTAMME (25)</p>	 <p>PLASTIKKTUBE(43)</p>	 <p>MOTSTANDSKONTROLL (36)</p>
 <p>COMPUTER (39)</p>	 <p>HÅNDTAK (40)</p>	



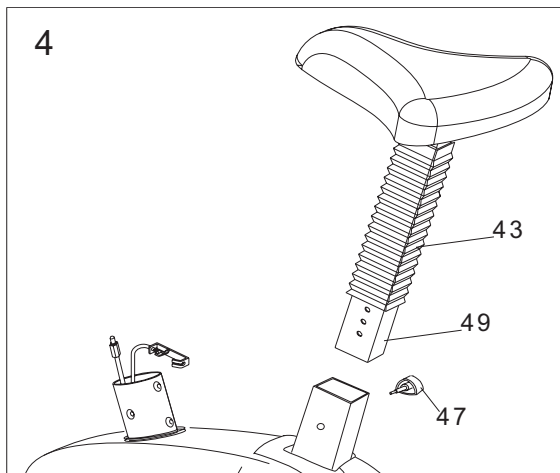
Steg 1:
Fest den fremre stabilisatoren (21) og den bakte stabilisatoren (15) til hoveddrammen (1) med låsebolter (17), skiver (19) og kuppelmuttere (18).



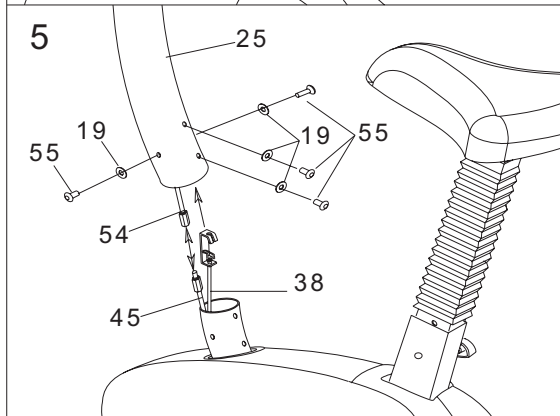
Steg 2:
Før pedale (13, 14) inn på krankene ("L" for venstre, og "R" for høyre).



Steg 3: Monter setet (52) til seteposten (49) med nylonmutterene og skivene (50, 51, 70) som allerede er montert.

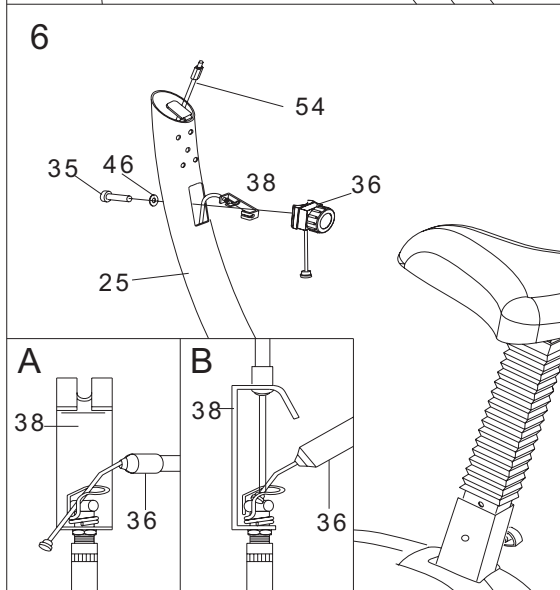


Steg 4:
Før setestammen (49) gjennom plastikkuben (43) dersom du ønsker dette (valgfritt). Fjern seteskruen (47) og før setestammen inn i hoveddrammen. Fest den i ønsket høyde med seteskruen (47).



Steg 5:
Koble sensorkabelen (54) til den andre sensorkabelen på hoveddrammen. Dra motstandskabelen (38) forsiktig og før den inn i styrestammen (38).

Stram styrestammen med skruer (55) og skiver (19).

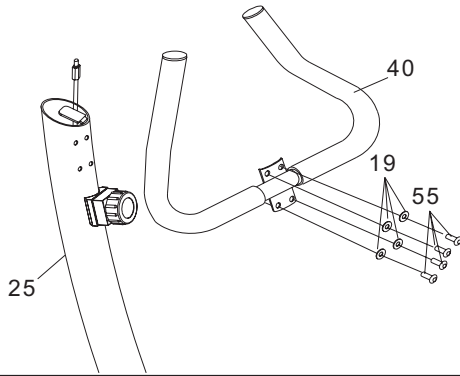


Steg 6:
Før motstandskabelen (38) ut gjennom hullet i styrestammen, og koble den til motstandskontrollen (36) og den kurvede skiven (46) som beskrevet under:

1. Før enden av kabelen inn i fjørkroken.
2. Dra i motstandskontrollen og før den korte kabelen inn i åpningen på braketten.
3. Før motstandskontrollen inn i styrestammen og fest med skruen som allerede er montert.

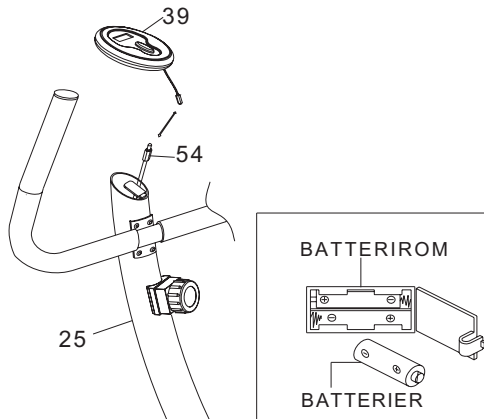
Motstand økes når du skrur motstandskontrollen i retning med klokken, og den senkes når du skrur i retning mot klokken.

7



Steg 7:
Fest håndtaket (40) til styrestammen (25) med skruer (55) og kurvede skiver (19).

8



Steg 8:
Åpne batteridekslet på baksiden av computeren, og installer 2 x AA-batterier.

Coble sensorledningen (54) til computeren (39).
Fest computeren (39) til styrestammen (25).

INSTRUKSJONSMANUAL FOR COMPUTER

MODE, velger funksjon som skal vises i displayet
TIME – SPEED – DISTANSE – ODOMETER – CALORIE - PULSE

Hold knappen inne i 3 sekunder for å resette alle funksjoner (untatt ODO) til null.

RESET trykk denne knappen for å nullstille alle funksjoner, untatt ODO.

ON/ OFF Computer starter automatisk når det trækkes på sykkelen.

FUNKSJONER:

SCAN Trykk mode knappen til ▲ peker på SCAN. Computeren vil nå skifte mellom å vise de forskjellige funksjonene; tid, hastighet, ODO, distanse og kalorier hver i 3 sekunder.

TIME Trykk på MODE knappen inntil pilen ▲ peker på TIME for å vise treningstiden.

SPEED Trykk på mode knappen inntil pilen peker på SPEED for å at hastighet skal vises i displayet.

DISTANCE Trykk MODE knappen til pilen peker på DISTANCE for å vise hvor lang distansen du har lagt bak deg.

ODOMETER trykk MODE knappen til pilen peker på ODOMETER for å vise total distansen du har lagt bak deg.

CALORIE trykk MODE knappen til pilen peker på CAL for å vise antall kalorier som er forbrent.

PULSFUNKSJONEN:

Trykk MODE knappen for å velge puls funksjonene, displayet vil vise hjerterytme pr. minutte. For å få kontakt mellom hendene og pulsmålerne må håndflatene plasseres rundt pulsmålerne på styret.

NEDTELLING DISTANSE/ODOMETER/TID

Eks: Distanse

Trykk MODE til Distance i displayet blinker i displayet, Trykk MODE Distanse vil vises i displayet (ikke blinke).

Deretter still inn ønsket treningsdistanse ved å trykke SET til ønsket distanse er i displayet.

Sykkelen vil nå telle ned distansen du har satt på displayet, og vil automatisk utløse en alarm på displayet når distansen er avsluttet.

(10 sek)

Det er samme fremgangsmåte på Odometer og tid.

VEDLIKEHOLD

1. Gå jevnlig over alle delene på sykkelen og sørg for at de er tilstrekkelig strammet.
2. Unngå sterke vaskemidler ved rengjøring av sykkelen
3. Vern alltid computeren for ytre skade
4. Hold flytende materiale unna computer, adapter og strømkontakten til enhver tid.
5. Tørk alltid av computeren etter endt treningsøkt
6. Plasser aldri sykkelen i direkte sollys
7. Sykkelen skal oppbevares i et tørt, varmt rom

VIKTIG VEDRØRENDE SERVICE

Om det skulle oppstå andre problemer av noe slag, ber vi dere kontakte NF servicesenter. Her sitter det konsulenter med spesiell kompetanse til å hjelpe deg med spørsmål rundt produktet, montering eller feil og mangler. Du kan også kikke på hjemmesiden www.exerfit.no. Her vil det ligge mye informasjon rundt produktene.

**VI ØNSKER AT DU SKAL KONTAKTE OSS FØR DU
EVENTUELT GÅR TILBAKE TIL BUTIKKEN MED PRODUKTET:
Kundeservice: 32 27 27 27**

Når du kontakter oss bør du ha denne brukerveiledningen, samt den originale brukerveiledningen ("USER'S MANUAL")

BESTILLING AV RESERVEDELER:

Kontakt eller skriv til

Kundeservice: 32 27 27 27

Mail: service@exerfit.no

Når du bestiller reservedeler er det viktig at du tar med følgende informasjon:

- Modellnummeret på tredemøllen.
- Navnet på produktet.
- Serienummeret på produktet.
- Key nummeret på reservedelene (finnes i "USER'S MANUAL").
- Beskrivelse av delen du trenger, se på Exploded Drawing i "USER'S MANUAL".