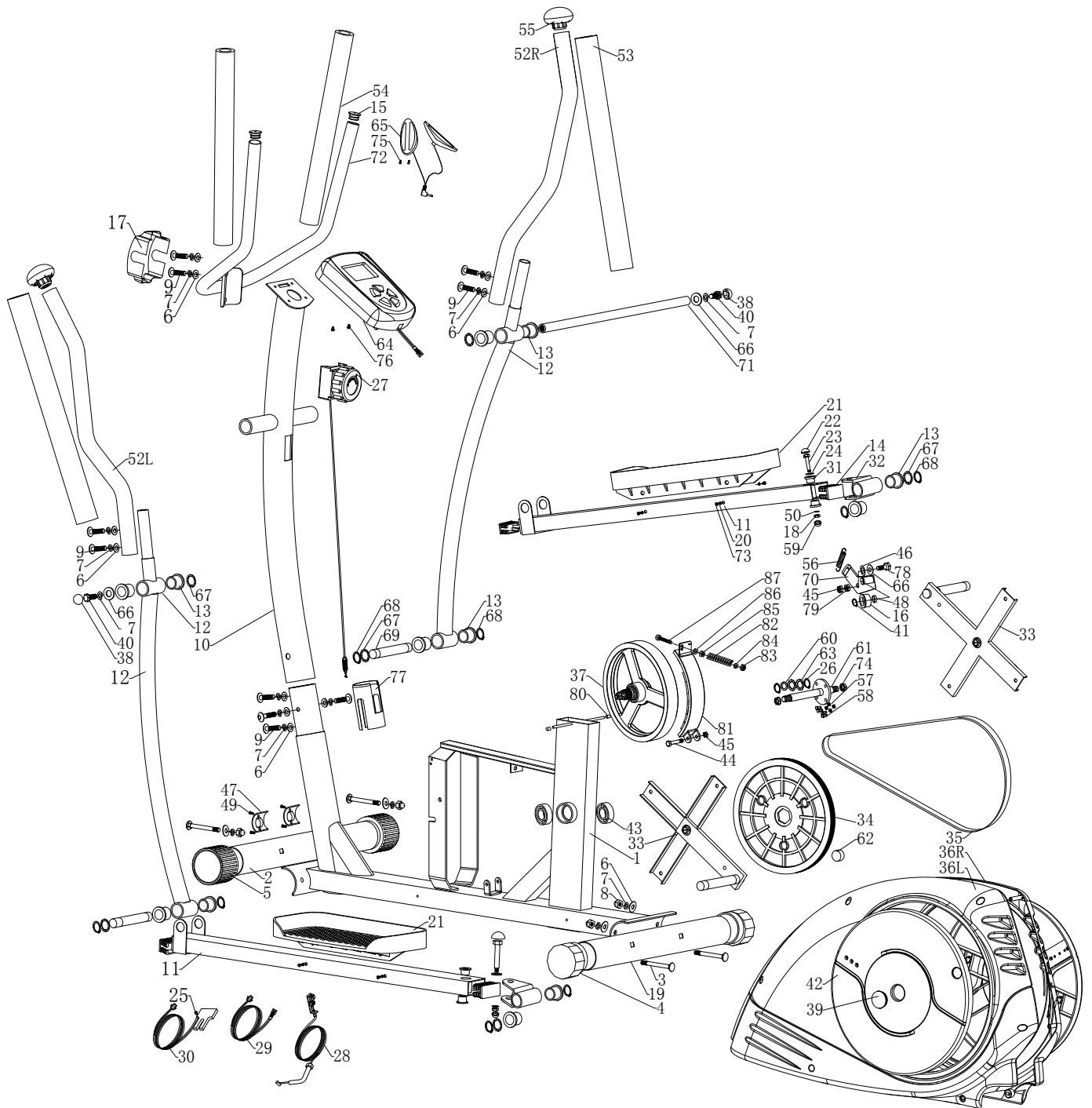


Oversiktsdiagram



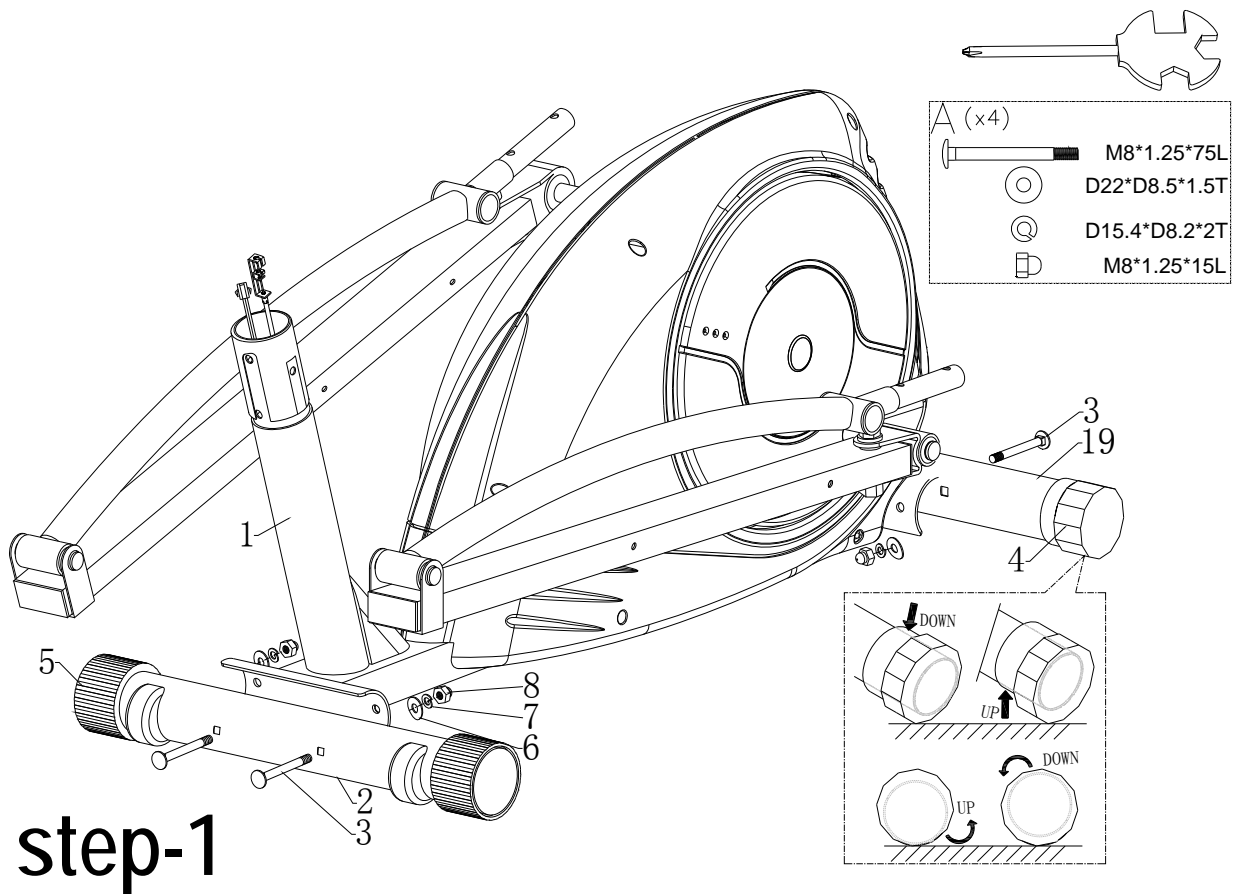
Deleliste

Nr	Beskrivelse	Spesifikasjoner	Antall
1	Hovedramme		1
2	Stabilisator, fremre	D60x1.5Tx480L	1
3	Låsebolt		4
4	Fothette, bakre	D60xD75x50L	2
5	Fothette, fremre	D60xD67x43	2
6	Kurvet skive	D22xD8.5x1.5T	14
7	Springskive	D15.4xD8.2x2T	16
8	Kuppelmutter	M8x1.25x15L,	4
9	Bolt	M8x1.25x20L	10
10	Styrestamme		1
11	Pedalsett		2
12	Svingstang		2
13	Foring	D19.15x(D25.6x32)xL(17+3)	12
14	Endekapsel, kvadratisk	30x60x15	4
15	Endekapsel, rund	D1"x17.5L	2
16	Hjul, idle	D23.8xD38x24	1
17	Beksyttelsesdeksel	114*76*43	1
18	Mutter, nylon	M10*1.5*10T	2
19	Stabilisator, bakre	D60x500Lx1.5T	1
20	Skive, flat	D14xD6.5x0.8T	4
21L&R	Pedalsett	395*120*70	1sets
22	Deksel, bolt	D30*17(M12)	2
23	Stigebolt	M10*1.5*58L	2
24	Skive, flat	D24*D13.5*2.5T	2
25	Korsbolt	M5*0.8*10L	1
26	C-ring	S-17(1T)	2
27	Øvre kontrollkabel, motstand	560L	1
28	Nedre kontrollkabel, motstand	1200L	1
29	Computerkabel, over	900L	1
30	Computerkabel, nedre	1200L	1
31	Foring	D29*D11.9*9T	4
32	Pedal-lager støpesett		2
33	Kranksett		2
34	Reimskive	D240x21	1
35	Belte	1016J5	1
36L	Deksel, venstre	765x70x360	1
36R	Deksel, høyre	765x70x360	1
37	Svinghjul		1
38	Deksel, bolt	D29*21(M8)	2
39	Sidedeksel	D36x14	2
40	Bolt	M8x1.25x25	2
41	C-ring	S-10(1T)	1
42	Deksel, rundt	D343x25x3T	2

43	Lager	#6003ZZ	2
44	Bolt	M8*52L	1
45	Mutter, nylon	M8*1.25*8T	2
46	Flat skive, plastikk	D10*D24*0.4T	1
47	Fothette, halvsirkel	D60x54.5L	2
48	Ring, låst	D13*D10*1.9T	1
49	Korsskrue, rund	M4x0.7x10L	4
50	Flat skive	D20*D11*2.0T	2
51	-	-	-
52L	Håndtak, venstre	D31.8*560*143.2*1.5T	1
52R	Håndtak, høyre	D31.8*560*143.2*1.5T	1
53	Skumpute	D30*4T*440L	2
54	Skumpute	D23x4Tx480L	2
55	Kapsel, soppformet	D1 1/4**45L	2
56	Fjær	D2.2*D14*65	1
57	Mutter, nylon	M6x1.0x6T	4
58	Bolt	M6*1.0*15L	4
59	Deksel, bolt	D28*17(M10)	2
60	Skive, flat	D23*D17.2*1.5T	1
61	Aksel, krank		1
62	Magnet, rund	S10042	1
63	Skive, bølget	D17*D22*0.3T	2
64	Computer	B11092	1
65	Håndpuls	S1001	2
	Pulskabel	600L	1
66	Skive, flat	D25xD8.5x2T	3
67	Skive, bølget	D26*D19.5*0.3T	6
68	C-ring	D21.5xD17.5x1.2T	8
69	Pedalaksel, fremre	D19x72L	2
70	Låseplate, idle hjul		1
71	Svingaksel	D19x374.5(M8x1.25)	1
72	Håndtak		1
73	Låsebolt	M6*1*45L	4
74	Mutter, antiløs	M10*1.25*10T	2
75	Korsskrue	ST4.2x1.4x20L	2
76	Justeringskrue	D40*M6*12	4
77	Plugg	D56*97	1
78	Bolt	M8x1.25x25L	1
79	Mutter	M8*1.25*8T	1
80	Buffer	D9*D5.8*13	2
81	Magnetlåsebrakett		1
82	Fjær	D1.0*42L	1
83	Mutter, nylon	M6*1*6T	1
84	Skive, nylon	D6*D19*1.5T	1

85	Mutter	M6*1*6T	1
86	Skive, flat	D13*D6.5*1.0T	1
87	Bolt	M6*65L	1

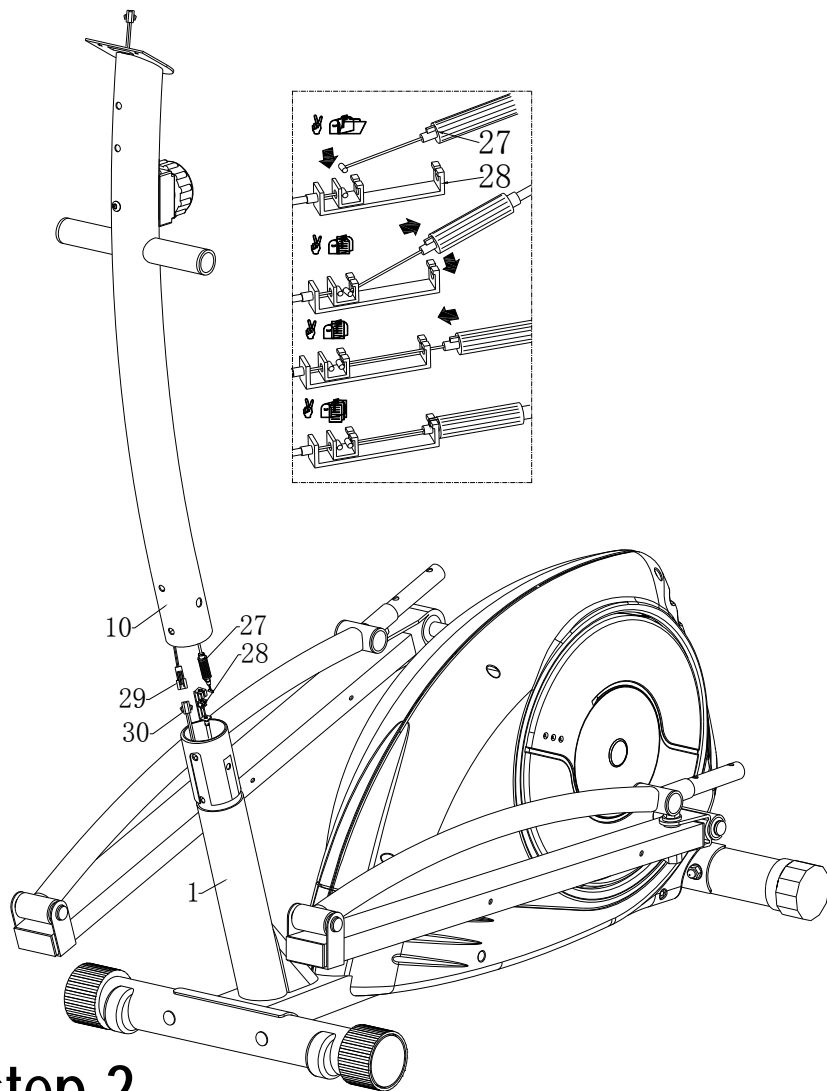
STEG 1



(1) Monter den fremre stabilisatoren (2) og den bakre stabilisatoren (19) til hoveddrammen (1) ved hjælp af låsebolt (3), kurvet skive (6), springskive (7) og kuppelmutter (8).

(2) Juster til rigtig højde ved å skru på hjulet på den bakre fothetten (4)

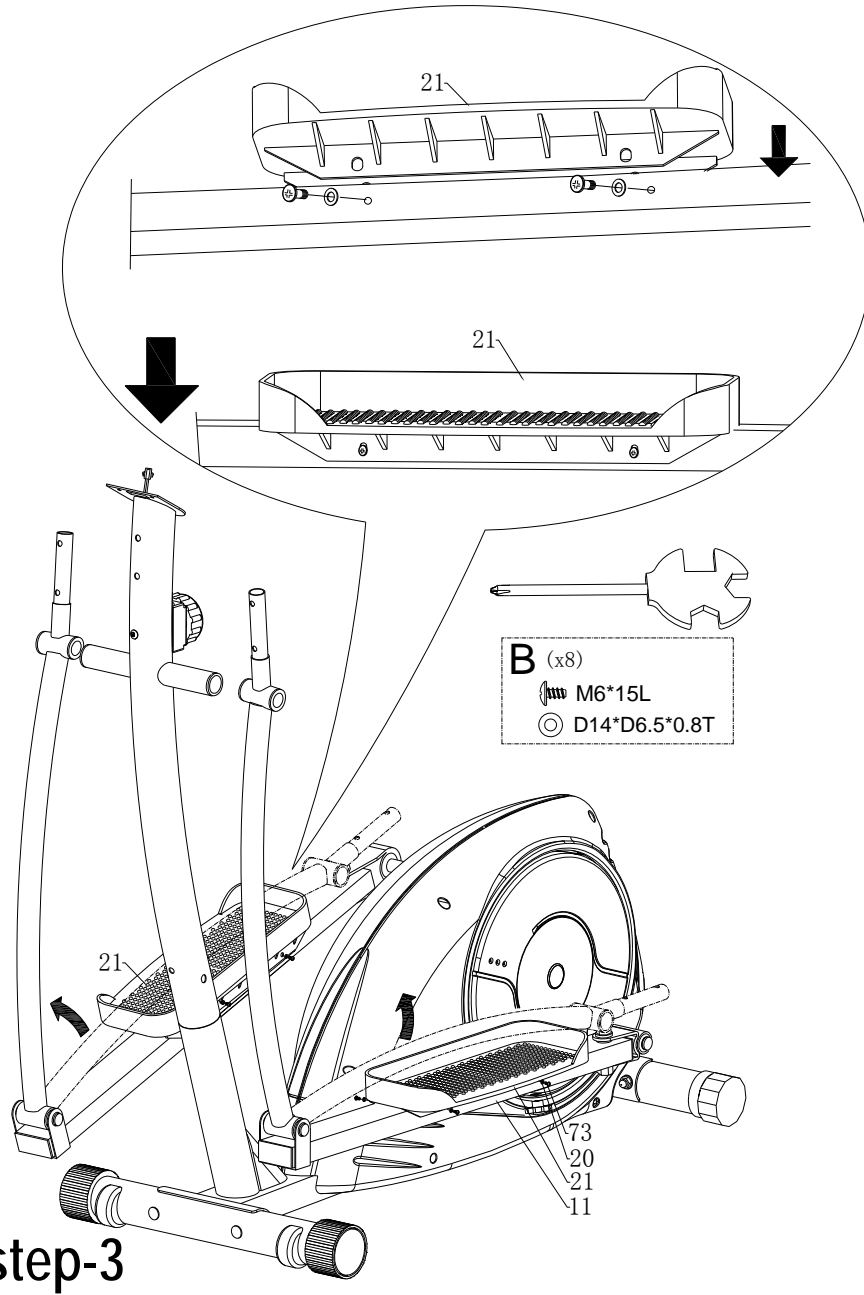
STEG 2



step-2

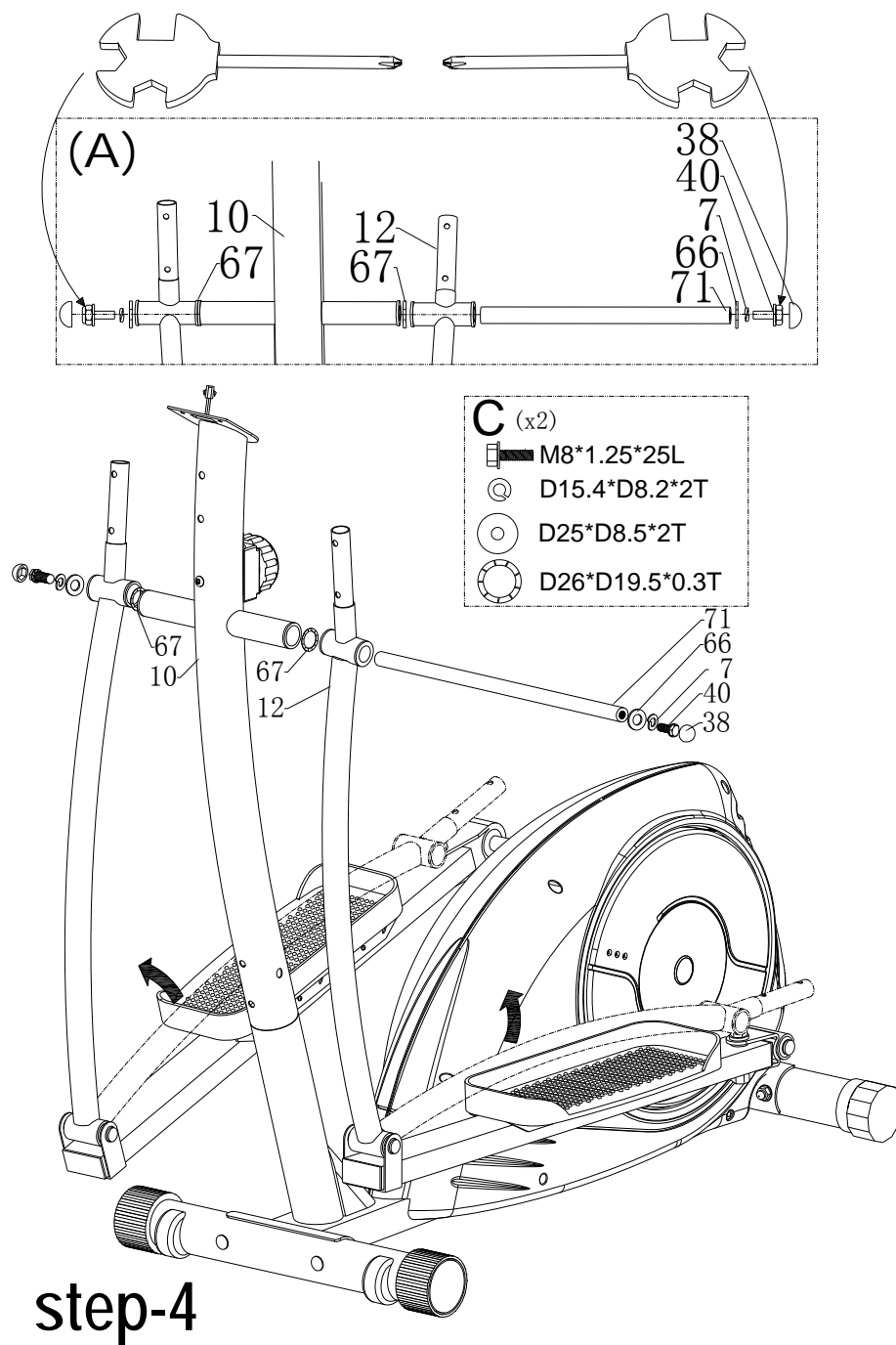
Koble øvre motstandskabel (27) og nedre motstandskabel (28) sammen. Koble så øvre computerkabel (29) og nedre computerkabel (30) sammen.

STEG 3



Monter pedalene (21) til pedalsettet (11) ved hjelp av flat skive (20) og bolt (73).

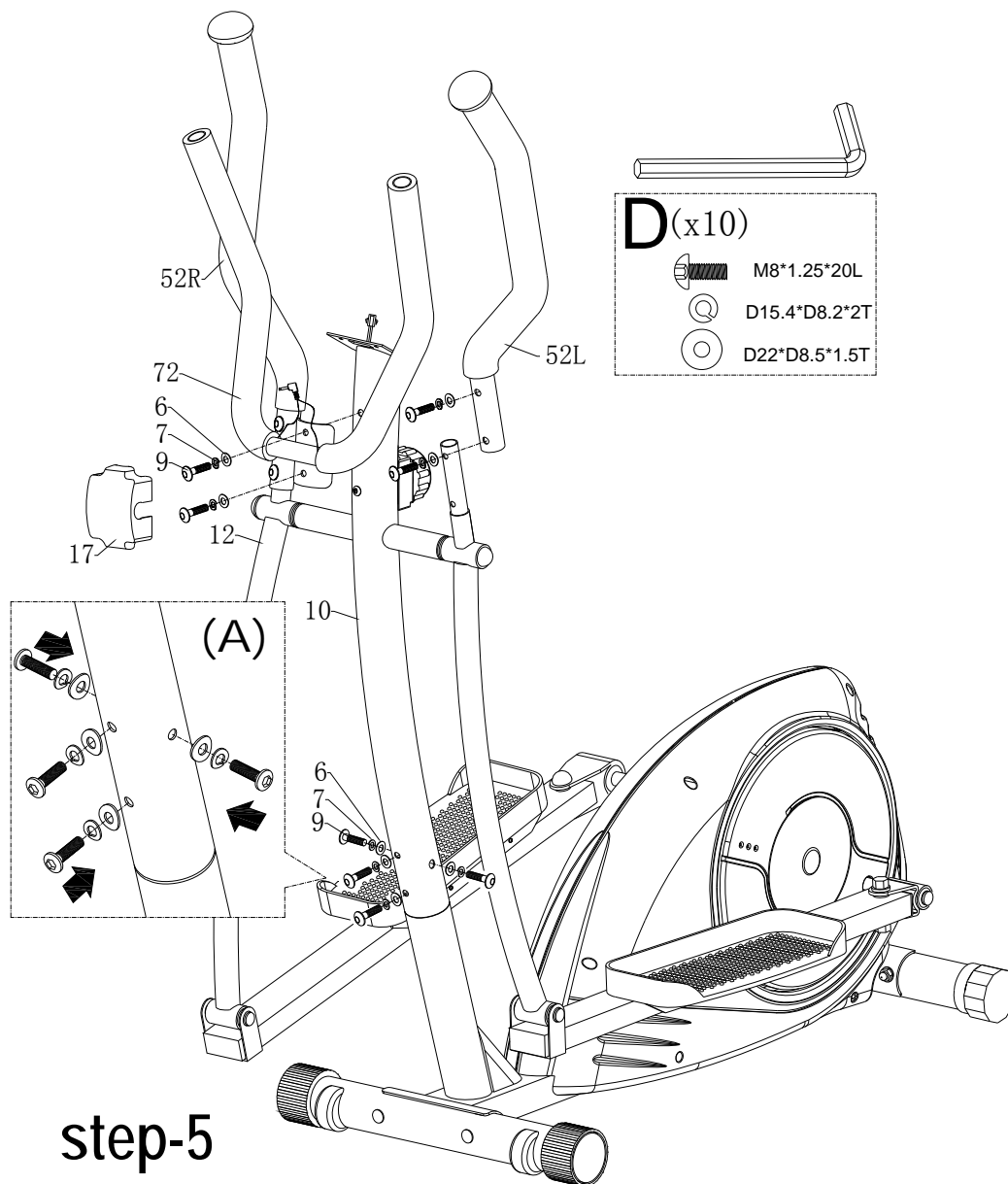
STEG 4



1) Før svingakselen (71) gjennom to svingstenger (12) og styrestammen (10), ved hjelp av bølget skive (67), flat skive (66), springskive (7) og bolt (40).

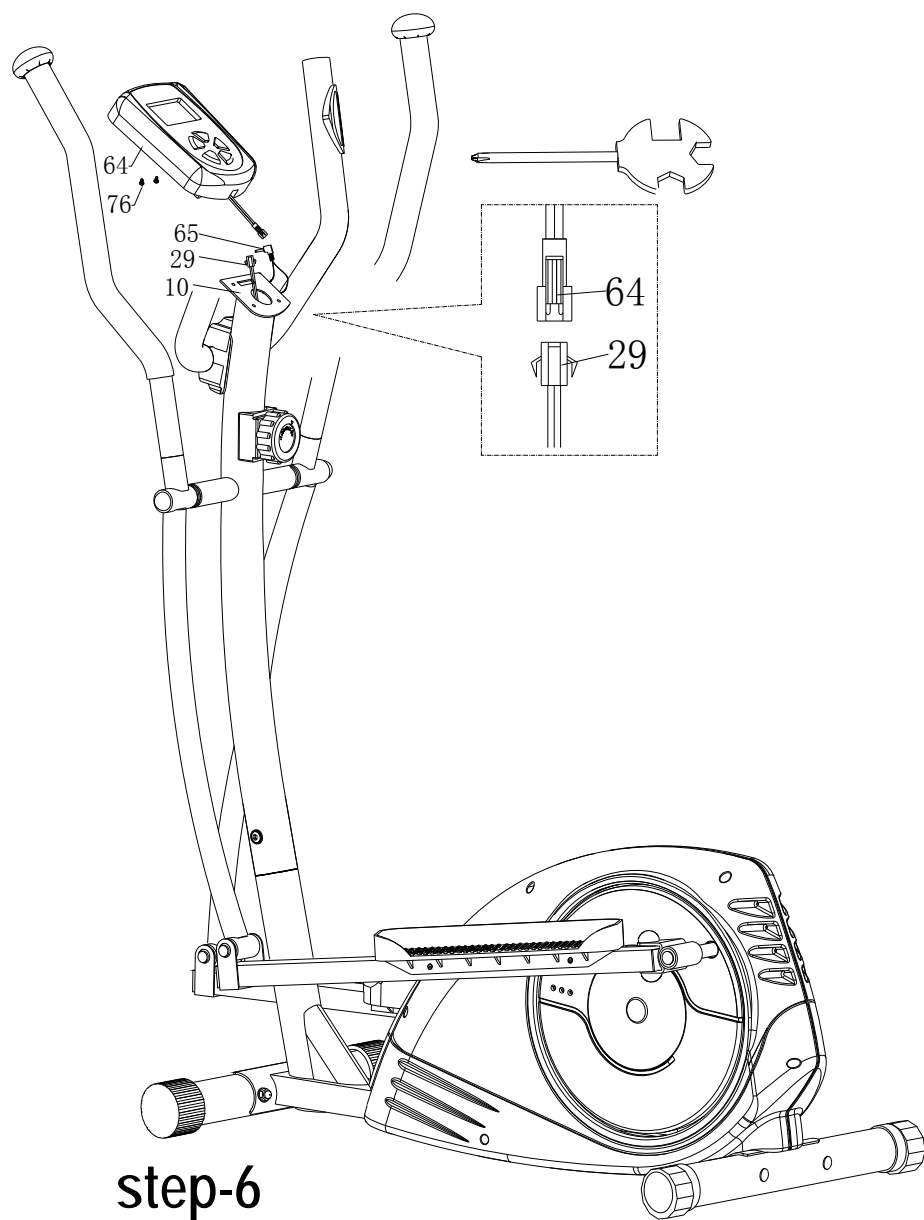
2) Putt en boltkapsel (38) på bolten (40).

STEG 5



- 1) Fest styrestammen (10) med en kurvet skive (6), springskive (7) og bolt (9).
- 2) Monter håndtaket (52L + 52R) til svingstangen (12) ved hjælp af bolt (9), springskive (7) og kurvet skive (6)
- 3) Monter låst håndtak (72) til styrestammen (10) ved hjælp af bolt (9), springskive (7) og kurvet skive (6). Før så beskyttelsesdeksel (17) på det låste håndtaket.

STEP G

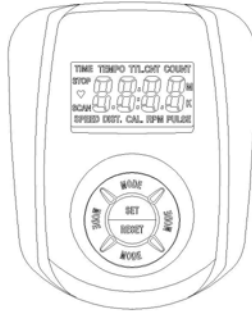


step-6

1. Koble øvre computerkabel (29) til computeren (64).
2. Lås computeren (64) til låseplaten ved hjelp av skrue (76).

Norsk brukerveiledning for B11092

Oversikt, konsoll:



Verdt å vite før trening

DVALEMODUS:

Konsollet vil gå inn i dvalemodus dersom det ikke mottar noe signal fra verken knapper eller pedaler i fire minutter.

Funksjoner

SCAN: I treningsmodus kan du trykke MODE knappen til ordet SCAN dukker opp på skjermen. Monitoren vil så vise følgende informasjon med seks sekunders intervaller på hovedskjermen.

TIME (tid) - SPEED (hastighet) –DISTANCE (distance) – CALORIE (kaloriforbrenning) –RPM (rotasjoner pr minutt) – PULSE (puls)

1. TIME: Viser tid som er gått i minutter og sekunder. Konsollet vil automatisk telle opp fra 0 til 99:59 med ett sekunds intervaller. Du kan også programmere computeren til å telle ned dra en innstilt verdi ved å trykk OPP eller NED knappene fra 0 til 99:00. Dersom du fortsetter å trene etter at nedtellingen er over, vil computeren lydindikere, før den begynner å telle opp fra 0.
2. SPEED: Viser treningshastigheten i kilometer eller engelske mil pr time fra 0 til 99,9.
3. DISTANCE: Viser samlet distanse du har gått eller løpt i hver trening opp til maks 99,99 km/mile.
4. CALORIES: Computeren vil regne ut det omtrentlige antall kalorier du har forbrent under treningen.
5. PULSE: Computeren vil vise hjerterytmen din i slag pr minutt under treningsøkten. Dersom computeren ikke mottar noe pulssignal, vil skjermen vise verdien 0 i vinudet.
6. RPM: Pedalrotasjoner pr minutt

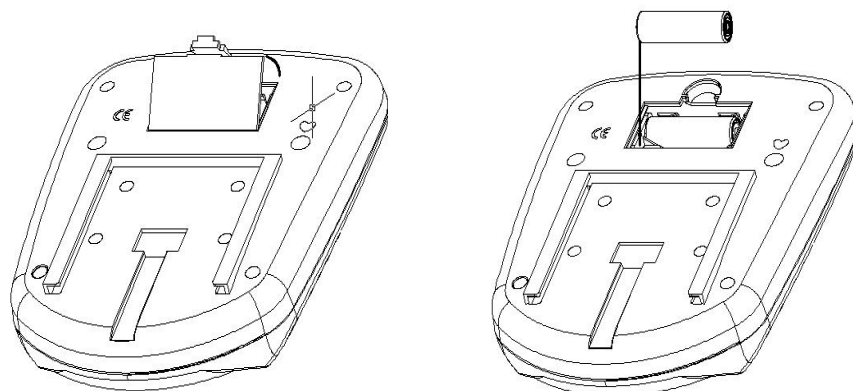
Nøkkelfunksjoner:

Det er tre knapper på konsollet:

1. SET: Under STOP modus, trykk denne knappen for å øke verdier for TIME, DISTANCE og CALORIES.
2. RESET: Under STOP modus, trykk denne knappen for å nullstille treningsverdier eller for å nullstille innstillingsverdier.
3. MODE:
 - a. Trykk denne knappen for å bekrefte valg av verdier for TIME, DISTANCE og CALORIE.
 - b. Under STOP modus kan du holde denne knappen nede i over to sekunder for å restarte computeren.
 - c. Under treningsmodus kan du trykke denne knappen for å sjekke følgende funksjoner:
SCAN-TIME-SPEED-DIST-CAL-RPM-PULSE

Hvordan bytte batterie:

Fjern batteridekslet fra bunnen av computeren, og bytt batterier som vist på tegningen.



INFORMASJON / SERVICE

Om det skulle oppstå problemer av noe slag, ber vi dere kontakte exerfit.no. Når du kontakter oss bør du ha den originale brukerveiledningen.

Kikk først på exerfit.no da det ligger mye informasjon der. Man kan også laste ned brukerveiledninger derfra.

BESTILLING AV RESERVEDELER:

service@exerfit.no

Når du bestiller reservedeler er det viktig at du tar med følgende informasjon:

- Navnet på produktet.
- Serienummeret på produktet. (under på rammen)
- Key nummeret på reservedelene (finnes i brukermanualen)
- Beskrivelse av delen du trenger, se på Exploded Drawing i brukermanualen