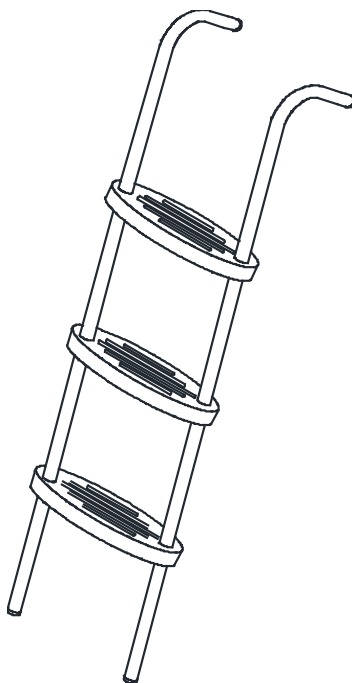




Montering, drift og vedlikehold
 NORSK BRUKERVEILEDNING
 Installation, drift och underhåll
 SVENSK BRUKSANVISNING

STIGE TIL TRAMPOLINE STUDSMATTA STEGE



VIKTIG

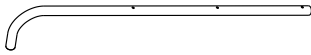

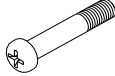



- LES OG FORSTÅ INSTRUKSJONENE I DENNE BRUKERVEILEDNINGEN FØR DU MONTERER STIGE TIL TRAMPOLINE OG TAR DEN I BRUK.
 - SPAR DENNE BRUKERVEILEDNINGEN FOR FREMTIDIG REFERANSE.
 - KUN EN PERSON KAN BRUKE DENNE STIGEN OM GANGEN.
 - BARN BØR IKKE BRUKE DENNE STIGEN UTEN OPPSYN.
-
- Läs och förstå anvisningarna i denna handbok INNAN DU INSTALLERAR studs matta stege och börja använda den.
 - Spara dessa instruktioner för framtida referens.
 - Endast en person kan ANVÄNDA Studsmatta stege åt gången.
 - BARN bör inte använda denna studs matta stege utan tillsyn.

KUNDESERVICE

Vennligst se siste side for service-informasjon.

Vänligen se den sista sidan för serviceinformation.

Deleliste (engelsk)

Nr	Illustrasjon	Engelsk navn	Antall
A		Frame Tube	2
B		Step	3
C		Screws	6
D		Nut	6
E		Inner End Cap	4
F		Allen Wrench	1

VIKTIG!

- Bruk delelisten over til å forsikre deg om at du har alle deler før du monterer stigen.
- Ikke forsøk å montere stigen dersom du mangler deler eller delene er skadet.
- Les nøye gjennom denne brukerveiledningen.
- Vennligst kast pakingsmaterialet på en forsvarlig måte, og hold polyetylenet unna barn.
- Vennligst spar denne brukerveiledningen for fremtidig referanse.

Advarsel!

Maks brukervekt er 100 kilo. Kun for hjemme- og utendørs bruk. Stigen er ikke egnet for barn under tre år. Stigen består av små deler som kan forårsake kvelningsfare. Montering av voksne personer er nødvendig. Inspiser trampolinen før bruk, og vær spesielt nøye med boltene, hoppematten og putestillingen. Ikke bruk trampolinen dersom du mangler deler eller dersom apparatet viser tegn på slitasje eller skader.

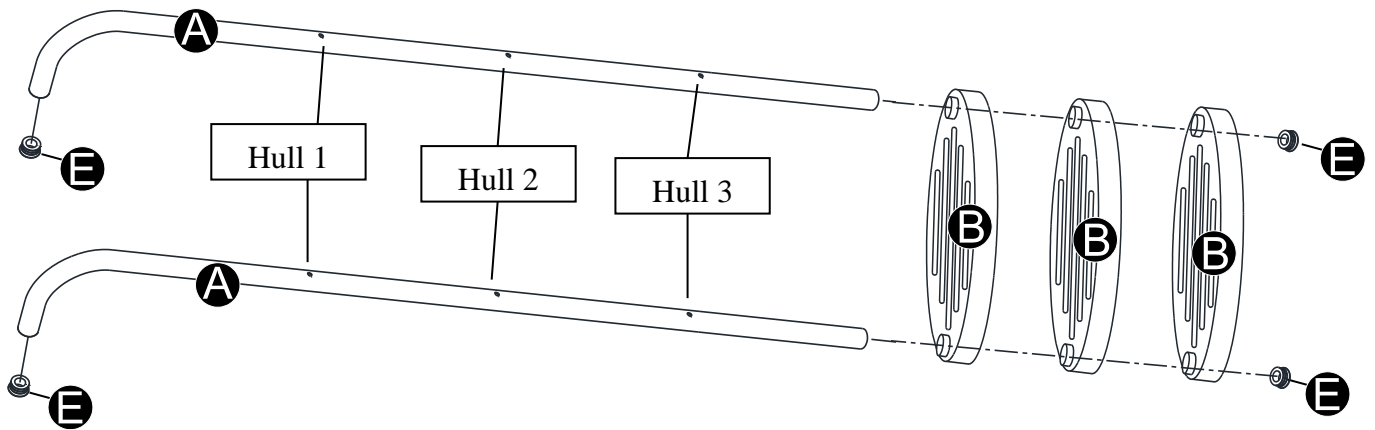
VEDLIKEHOLD

Følgende inspeksjoner bør utføres før hver gang stigen tas i bruk, og med jevne mellomrom i løpet av sesongen. Unnlattelse av å utføre slike kontroller kan føre til alvorlige skader.

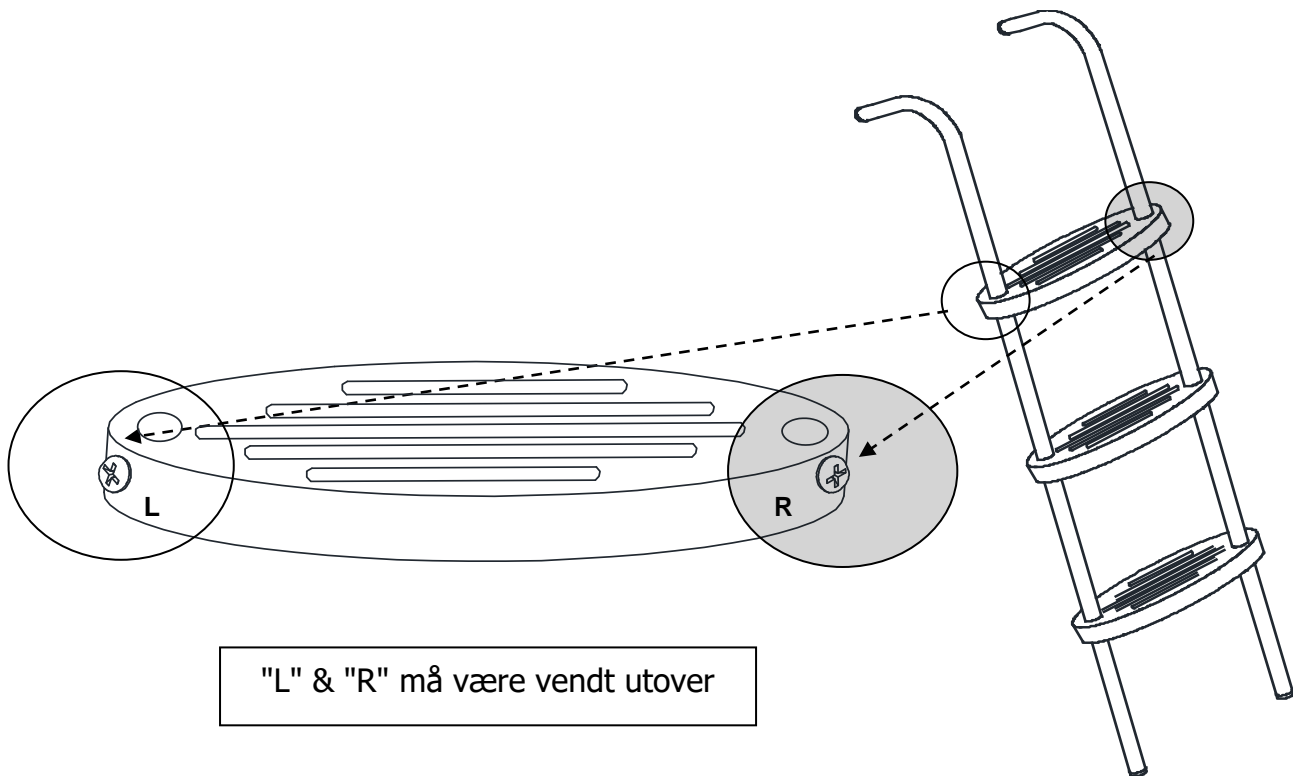
1. Forsikre deg om at boltene sitter som de skal, og stram dem på nytt dersom nødvendig.
2. Forsikre deg om at bolthettene sitter som de skal, og bytt det ut dersom nødvendig.
3. Skadede deler må byttes ut i henhold til produsentens instruksjoner.
4. Se siste side for service-informasjon.

MONTERING

Steg 1

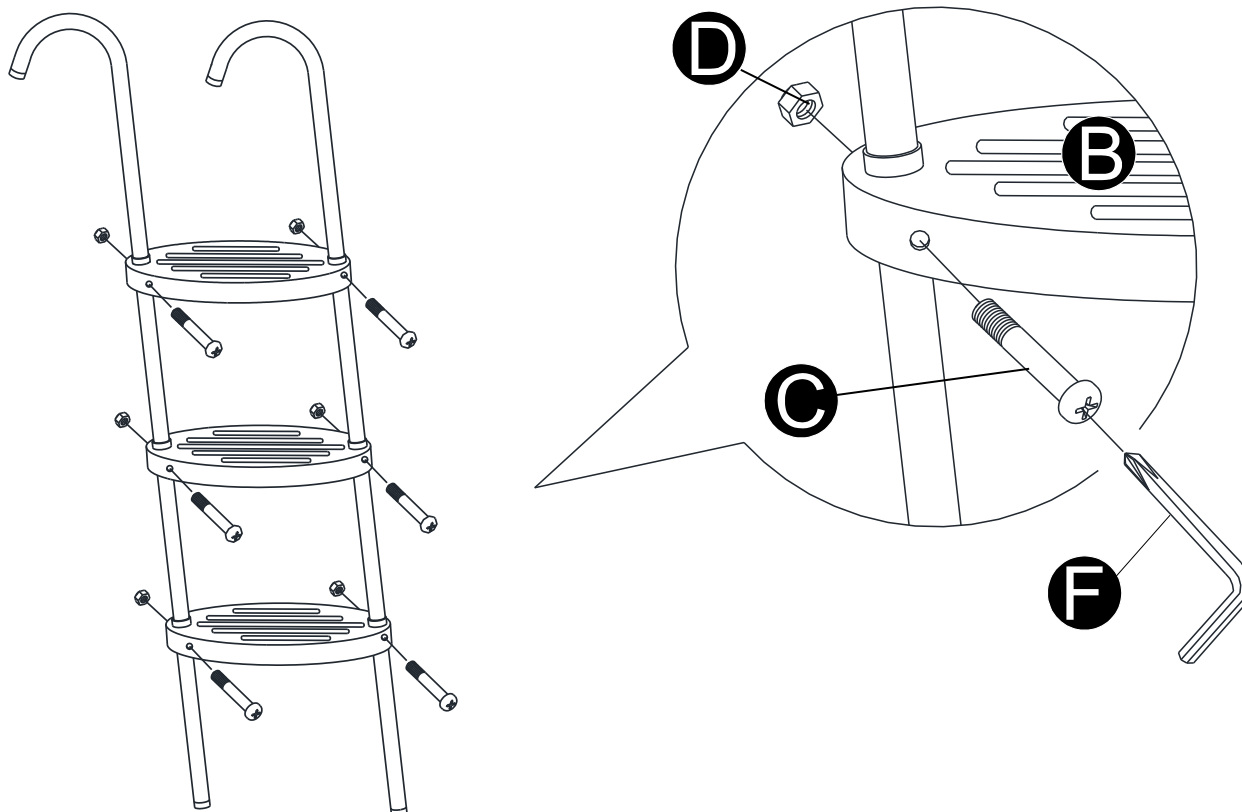


TIPS: Forsikre deg om at "L" og "R" på hver trappetrinn (# B) er vendt utover.



"L" & "R" må være vendt utover

Steg 2



VIKTIG VEDRØRENDE SERVICE

Om det skulle oppstå problemer av noe slag, ber vi deg om å kontakte Mylna Service. Vi vil gjerne at du kontakter oss før du kontakter butikken slik at vi kan tilby deg best mulig hjelp. Besøk vår hjemmeside www.mylناسport.no – her vil du finne informasjon om produktene, brukermanualer, ett kontaktskjema for å komme i kontakt med oss og mulighet for å bestille reservedeler. Ved å fylle ut kontaktskjema gir du oss den informasjonen vi trenger for å kunne hjelpe deg så effektivt som mulig. Komplet manual kan lastes ned på Mylناسport.no.

VIKTIGT ANGÅENDE SERVICE

Om det oppstår problem av något slag, ber vi dig kontakta Mylna Service. Vi skulle vilja att ni kontakta oss innan du kontaktar butiken så att vi kan erbjuda dig bästa möjliga hjälp. Besök vår hemsida www.mylناسport.se. Her hittar du information om produkterna, bruksanvisningar, ett kontaktformulär för att komma i kontakt med oss och möjlighet att beställa reservdelar. Genom att fylla i kontaktformuläret, ger du oss information vi behöver för att kunna hjälpa dig så effektivt som möjligt. För komplett manual, besök www.mylناسport.se