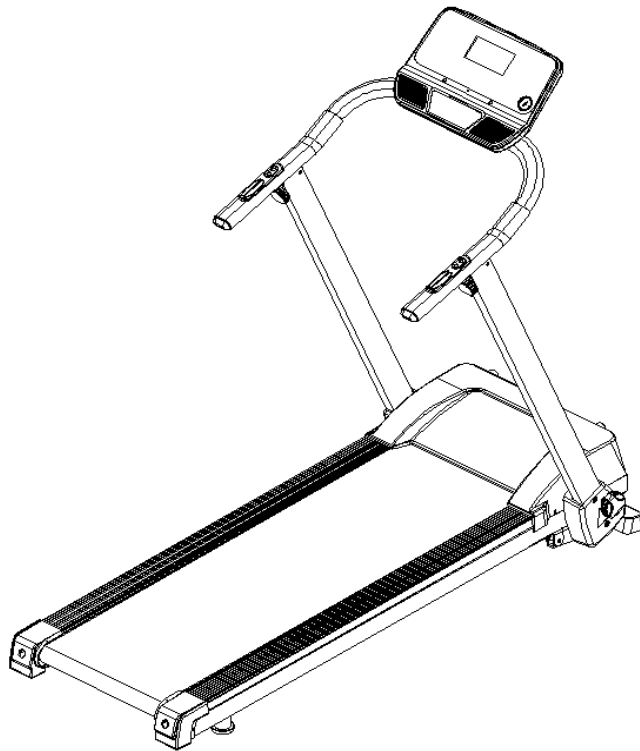




# **BRUKERVEILEDNING**

**for**

**405 STRIDER**





---

# Innhold

<b>Viktige forholdsregler</b>	2-3
<b>Montering</b>	3-5
<b>Folding</b>	6-7
<b>Jording</b>	8
<b>Drift</b>	9-13
<b>Oppstart</b>	14
<b>Sikkerhetsøvelser</b>	15
<b>Oppvarming</b>	16
<b>Vedlikehold</b>	17
<b>Justering av løpebånd</b>	18
<b>Oversiktsdiagram</b>	19
<b>Deleliste</b>	20-21
<b>Feilmeldinger</b>	22

---

# Viktige forholdsregler

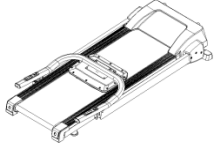
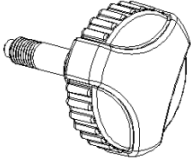



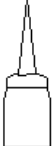

**Merk:** Før du påbegynner et nytt treningsprogram bør du alltid snakke med en lege. Dette er særdeles viktig dersom du er over 35 år gammel eller dersom du har hatt helseproblemer tidligere.

Ikke skru på strømmen før du har montert ferdig apparatet.

1. Pass på at sikkerhetsnøkkelen er festet til klærne dine under bruk.
2. Ikke før objekter inn i apparatet da dette kan føre til skade på produktet.
3. Plasser apparatet på et jevnt og ryddig underlag. Unngå tykke tepper da dette kan komme i konflikt med ventilasjonen. Ikke plassér apparatet nær vann eller utendørs.
4. Ikke stå på løpebåndet når du starter apparatet – stå alltid på fotskinnene. Når strømmen skrus på og hastigheten har blitt justert, kan det ta et øyeblikk før løpebåndet begynner å bevege seg. Ikke stig på løpebåndet før det begynner å bevege seg.
5. Ikke deg passende bekledning når du benytter det av apparatet. Ikke ikke deg løssittende bekledning som kan vikles inn i apparatet. Benytt alltid joggesko med gummisåler.
6. Barn under 12 år og kjæledyr bør ikke ha tilgang til apparatet.
7. Vent med å trene i minst 40 minutter etter siste måltid.
8. Denne tredemøllen er utviklet for voksne brukere. Barn bør ikke benytte seg av apparatet uten oppsyn.
9. Hold tak i håndtakene under bruk frem til du har gjort deg kjent med apparatet.
10. Dersom strømledningen skades, vennligst kontakt Mylna Sport for ny ledning. Strømledningen er spesielt tilpasset apparatet, og bør ikke skiftes av andre enn autorisert personell.
11. I en nødsituasjon kan du fjerne nøkkelen for å stanse apparatet umiddelbart.
12. Ikke plasser objekter på strømledningen, og forsikre deg om at den ikke ligger på opphetede overflater.
13. Fjern nøkkelen og koble alltid fra strømledningen etter bruk.
14. Denne tredemøllen er utviklet for personlig bruk.
16. Maks brukervekt er 100 kilo.
17. Overtrening kan virke mot sin hensikt. Avslutt treningen dersom du føler ubehag.

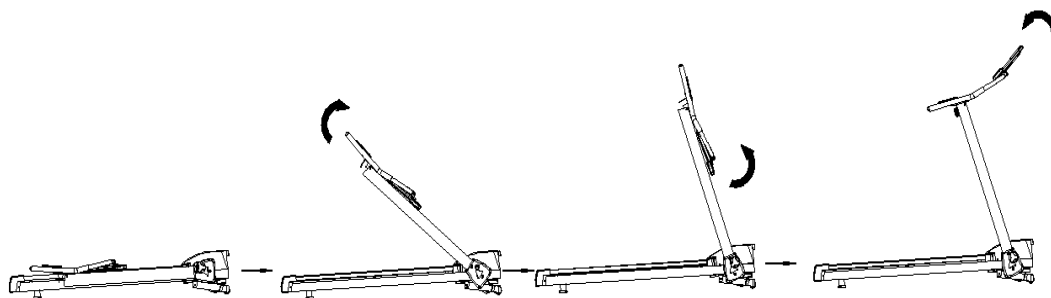
# Montering

Følgende deler følger med i pakningen:

Hovedramme, 1 stk 	D25 M12 justeringskrue, 2 stk 	D26 M8 justeringskrue, 2 stk 
C2 sikkerhetsnøkkel, 1 stk 	D29 5mm unbrakonøkkel, 1 stk 	B24 silikonolje, 1 stk 
C25 MP3-ledning, 1 stk 		

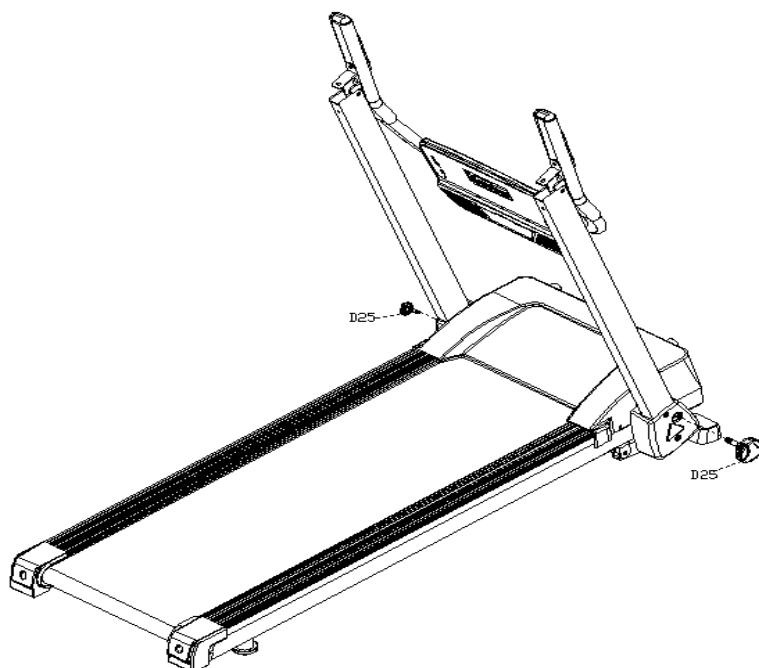
## Steg 1:

Løft opp computerbraketten som vist på illustrasjonen. Forsikre deg om at ingen ledninger legges i klem.



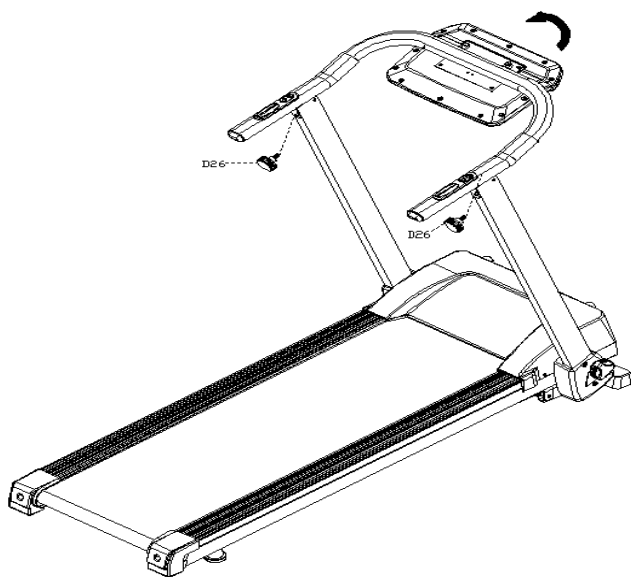
## Steg 2:

Fest M12 justeringskruene (D25) som vist på illustrasjonen.



## Steg 3:

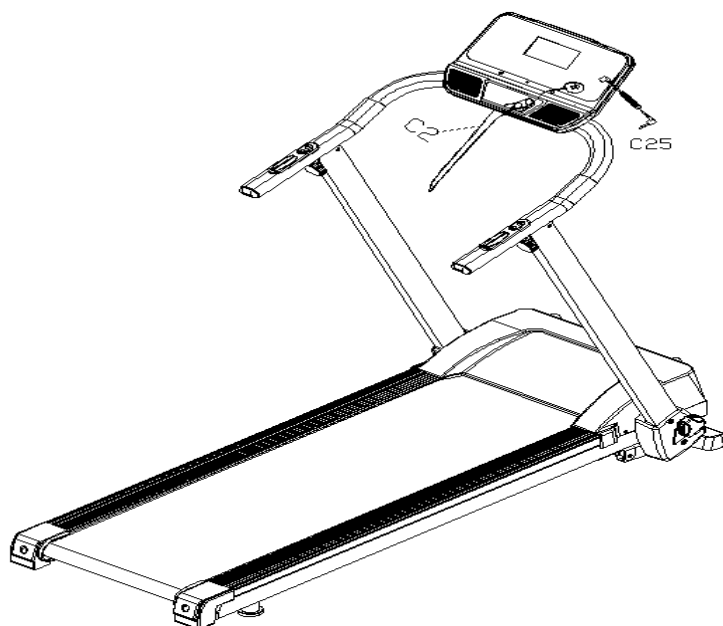
Fest to M8 justeringskruer (D26) som vist på illustrasjonen. Roter computeren til riktig stilling.



---

**Steg 4:**

Koble til sikkerhetsnøkkelen (14) og MP3-ledningen (C25).

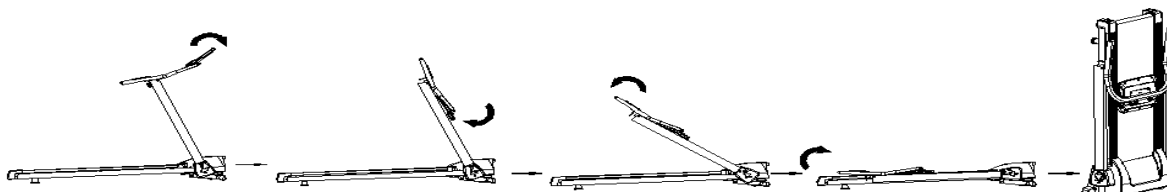


**Merk:** Forsikre deg om at alle bolter og skruer sitter riktig før du benytter deg av apparatet.

# Folding

## Steg 1:

Følg pilen i illustrasjonen for å folde ned computerbraketten. Forsikre deg om at du ikke legger ledningene i klem.



## Steg 2:

Roter computeren til riktig posisjon ved å følge pilen på illustrasjonen og løsne M8 justeringsskruene (D26).

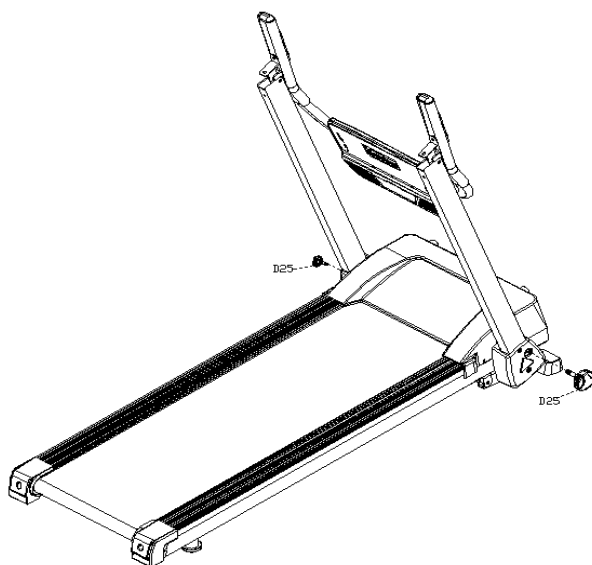




---

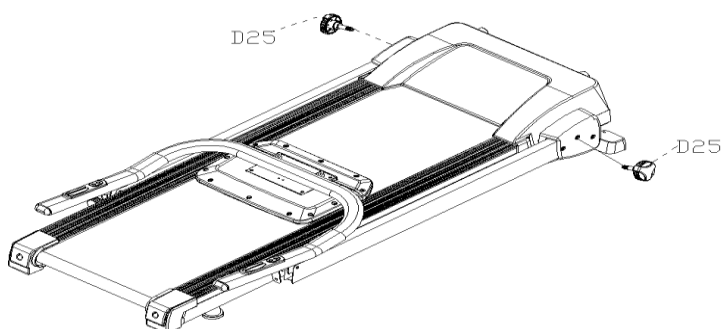
**Steg 3:**

Løsne M12 justeringsskruen (D25) som vist på illustrasjonen.



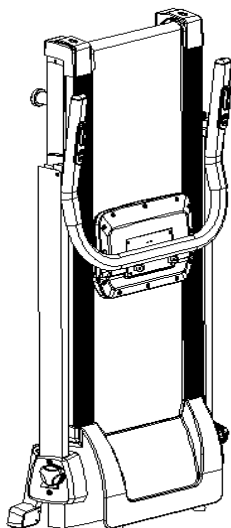
**Steg 4:**

Stram M12 justeringsskruen (D25) som vist på illustrasjonen.



**Steg 5:**

Apparatet er nå ferdig foldet.



---

# Jording

Apparatet må være jordnet. Dersom det skulle bryte sammen vil jording sørge for at elektrisiteten vil finne en bane med minst mulig motstand, for å så redusere risikoen for elektrisk sjokk. Dette apparatet er utstyrt med en strømledning med jordingsfører og jordingsplugg.

Merk: Feilaktig installering av jordingsføreren kan øke risikoen for elektrisk sjokk. Sjekk med en kvalifisert servicerepresentant dersom du er i tvil om apparatet er jordnet. Modifiseringer på strømledningen må kun utføres av en kvalifisert elektriker.

# Drift

## 1.1. Skjerm



## 1.2. Start

Manuell modus



拉丝银效果 (横拉)

## 1.3 Program

磨砂面, 需鼓泡

1 manuell modus, 12 forhåndsinnstilte programmer, 1 fettforbrenningsprogram, 3 målverdifunksjoner

## 1.4. Sikkerhetsnøkkel

Dersom sikkerhetsnøkkelen fjernes fra tredemøllen, vil skjermen vise beskjeden «---», før den lydindikerer og stanser. Dersom sikkerhetsnøkkelen kobles til igjen vil skjermen aktiveres i to sekunder før den teller ned til 0.

## 1.5. KNAPEFUNKSJONER

### 1.5.1. Start/Stop

“START” Trykk denne knappen for å starte løpebåndet. Standardhastigheten er 0,8.

“STOP” Trykk denne knappen for å stanse løpebåndet. Programmet vil nullstilles og gå til manuell modus.

### 1.5.2 Program

Trykk denne knappen gjentatte ganger for å velge treningsprogram. Du kan velge manuell modus, treningsprogrammene P1 til P12 eller fettforbrenningsprogrammet.

### 1.5.3 Mode

Trykk denne knappen for å velge målverdifunksjoner: H1 er tidsbasert, H2 er distansebasert, og H3 er kaloribasert. Trykk SPEED +/- eller INCLINE +/- for å justere verdiene. Trykk deretter START for å starte tredemøllen.

### 1.5.4 Speed +/-

Denne knappen justerer hastigheten på apparatet. Hastigheten forandres med 0,1 km/t om gangen. Hold knappen inne i minst to sekunder for å forandre hastighet raskere.

---

### **1.5.5 Hurtigvalg av hastighet**

Det er tre hurtigvalg for hastighet: 3 km/t, 6 km/t og 9 km/t.

### **1.5.6 Incline +/-**

Denne knappen vil justere stigningen på tredemøllen med 1 nivå om gangen. Hold knappen nede i minst to sekunder for å forandre stigning raskere.

### **1.5.7 Hurtigvalg for stigning**

Det er tre hurtigvalg for stigning: Nivå 3, 6 og 9.

## **1.6. Skjermfunksjoner**

### **1.6.1 SPEED**

Viser hastighet på løpebåndet.

### **1.6.2 TIME**

Viser enten tiden på treningsøkten, eller hvor mye tid som er igjen før programmet er over.

### **1.6.3 DISTANCE**

Viser enten total distanse tilbakelagt, eller hvor mange kilometer som er igjen før programmet er over.

### **1.6.4 CALORIE**

Viser enten totalt antall kalorier forbrent, eller hvor mange kalorier som er igjen før programmet er over.

### **1.6.5 INCLINE**

Viser stigningsnivået.

### **1.6.6 PULSE**

Viser pulsinformasjon.

### **1.6.7 Dataskala**

TIME (tid): 0:00 – 99.59 minutter

DISTANCE (distanse): 0.00 – 99.9 kilometer

CALORIES (kalorier): 0.0 – 999 kcal

SPEED (hastighet): 1.0-16.0 kilometer i timen

PULSE (puls): 50 – 200 slag pr minutter

INCLINE (stigning): 0 – 12

## 1.7 Pulsfunksjon

Ønsker du å få vite pulsen din under trening, grip rundt håndpulsomtakerne i ca 5 sekunder. Verdiskalaen ligger på 50 – 200 slag pr minutt (BPM). Et hjertesymbol vil komme opp på skjermen under bruk. Disse avlesningene er kun ment som en generell pekepinn, og kan ikke benyttes som medisinsk informasjon.

## 1.8 Programoversikt

TIME INTERVAL PROG		SET TIME/10=EVERY GRADE TIME									
		1	2	3	4	5	6	7	8	9	10
P1	SPEED	3	3	6	5	5	4	4	4	4	3
	INCLINE	0	3	3	3	4	4	4	1	1	0
P2	SPEED	3	3	4	4	5	5	5	6	6	4
	INCLINE	2	2	2	3	3	3	3	4	4	2
P3	SPEED	2	4	6	8	7	8	6	2	3	2
	INCLINE	3	5	4	4	3	4	4	3	4	2
P4	SPEED	3	3	5	6	7	6	5	4	3	3
	INCLINE	0	3	3	2	2	5	5	3	3	2
P5	SPEED	3	6	6	6	8	7	7	5	5	4
	INCLINE	3	5	3	4	2	3	4	2	3	2
P6	SPEED	2	6	5	4	8	7	5	3	3	2
	INCLINE	3	4	5	6	3	5	5	6	4	3
P7	SPEED	2	9	9	7	7	6	5	3	2	2
	INCLINE	0	3	3	3	4	4	4	1	1	0
P8	SPEED	2	4	4	4	5	6	8	8	6	2
	INCLINE	1	1	4	4	4	5	5	4	3	2
P9	SPEED	2	4	5	5	6	5	6	3	3	2
	INCLINE	3	5	3	4	2	3	4	2	3	2
P10	SPEED	2	5	7	5	8	6	5	2	4	3
	INCLINE	1	5	6	8	12	9	10	9	5	3
P11	SPEED	2	5	6	7	8	9	10	5	3	2
	INCLINE	3	5	6	8	6	5	8	7	5	2
P12	SPEED	2	3	5	6	8	6	9	6	5	3
	INCLINE	5	7	5	8	6	5	9	10	6	2

---

## 1.9 Manuell modus

1.9.1 Trykk START. Konsollet vil telle ned fra 5, før løpebåndet begynner å bevege seg i 0,8 km/t.

1.9.2 Trykk SPEED +/- for å justere hastighet.

1.9.3 Trykk INCLINE+/-, for å justere stigningen.

1.9.4 Trykk STOP for å stanse løpebåndet.

1.9.5 Trykk en av hurtigknappene for hastighet etter ønske.

1.9.6 Trykk en av hurtigknappene for stigning etter ønske.

### 1.10 3 Parameter for målverdier

Standardverdi, tid:	30:00 minutter
Skala:	00 – 99:00 minutter
Steg:	1:00

Standardverdi, kalorier:	50 term
Skala:	10 – 990 term
Steg:	10

Standardverdi, distanse:	1.0 km
Skala:	0.5 – 99.9 km
Steg:	0.1

Skjermen vil rullere i følgende rekkefølge: manuell modus, tid, distanse, kalorier.

### 1.11 Kroppstest (FAT)

Når du har skrudd på tredemølla, hold inne PROGRAM-knappen for å komme til FAT-testen. Trykk MODE for å taste inn (F1 KJØNN, F2 ALDER, F3 HØYDE, F4 VEKT). Trykk SPEED+ eller SPEED- for å stille verdier. Trykk MODE for å velge F5. Grip rundt håndpulssensorene. Skjermen vil nå gi deg en verdi. Denne verdien representerer sammenhengen mellom vekt og høyde. Den ideelle verdien vil ligge mellom 20-25. Hvis den er under 19 er du undervektig, mellom 25 og 29 betyr overvektig og over 30 betyr sterkt overvektig.

### 1.12 Annet

**1.12.1** Dersom konsollet ikke mottar signaler på 10 minutter, så vil det gå i dvalemodus. Trykk hvilken som helst knapp for å vekke systemet.

**1.12.2** Du kan kun stille inn én målverdi for om gangen. Dersom du forsøker å stille inn målverdier for både tid, kalorier og/eller distanse, vil kun den siste målverdien du stilte inn være tellende.

**1.12.3** Ønsker du å lytte til din mp3-spiller gjennom konsollets lydsystem, kobler du spilleren din til høyre side av konsollet med en lyd kabel.

---

# OPPSTART

## FORBEREDLSER

Dersom du er over 35 år gammel eller har helseproblemer, bør du snakke med en lege før du starter et nytt treningsprogram.

Lær deg hvordan du opererer tredemøllen før du begynner å trene. Stå med føttene på fotskinnene, og sett deg inn i hvordan du starter og stanser løpebåndet, og hvordan du justerer hastigheten og stigningen.

## TRENING

Når du har lært deg hvordan du opererer tredemøllen, kan du stige på løpebåndet i lav hastighet. Gjør deg kjent med tredemøllen ved å bevege deg på den i gradvis høyere hastighet. Ikke hev hastigheten før du føler deg komfortabel med løpebåndets inneværende hastighet. Prøv deg også frem med gradvis forandring av stigning.

## TRENINGSMENGDE

### Rask økt

Varm opp i to minutter ved å løpe i 4,8 km/t, før du øker hastigheten til 5,3 km/t og etter hvert til 5,8 km/t. Legg deretter til 0,3 km/t annethvert minutt frem til du blir andpusten. Fortsett slik så lenge det er komfortabelt. Dersom du når en hastighet som du finner ukomfortabel, reduser hastigheten med 0,3 km/t. Tren slik i 15 til 20 minutter, og bruk de siste fire minuttene til å gradvis senke hastigheten. Dersom de forskjellige hastighetene gjør det vanskelig for deg, kan du alternativt velge å øke stigningen i stedet.

### Intens økt

Varm opp i fem minutter ved å løpe i 4 til 4,8 km/t, før du gradvis øker hastigheten ved å legge til 0,3 km/t annethvert minutt. Finn en hastighet hvor du kan løpe komfortabelt i 45 minutter. Ønsker du en større utfordring, trener du i denne hastigheten i en time. Pass på at du legger til fire minutter med nedtrapping på slutten av økten.

## ANTALL TRENINGSSØKTER

Prøv å trene 15-60 minutter tre til fem ganger i uken. Det lønner seg å sette opp en treningsplan med faste tidspunkter i stedet for å trene når du føler for det.

Dersom du opplever smerte eller annen form for ubehag, avslutt treningsøkten umiddelbart og snakk med en lege.

Dersom du ikke har erfaring med hastighetstester, referer til tabellen under for å finne din form.

Hastighet 1-3.0 km	Svak form
Hastighet 3.0-4.5 km	Utrent
Hastighet 4.5-6.0 km	God gange
Hastighet 6.0-7.5 km	Rask gange
Hastighet 7.5-9.0 km	Jogging
Hastighet 9.0-12.0 km	God form
Mer enn 12.0 km	Veldig god form

## FORSLAG TIL TØYING

Bildene til høyre viser korrekt form for tøyning. Beveg deg sakte mens du tøyer - ikke i rykk og napp.

### 1. Strekk deg etter tærne dine.

Stå med en liten knekk i knærne, og bøy deg sakte fremover fra hoftene. Slapp av i ryggen og skuldrene mens du strekker deg så nære tærne dine som du kan. Tell til 15, og slapp av. Gjenta tre ganger. Dette strekker hasesener, bak på knærne og rygg.

### 2. Hasesene

Sitt med et ben strukket utover, mens sålen på det andre benet er trukket mot deg og hviler mot innsiden av låret til det utstrekte benet. Strekk deg etter tærne dine så langt som du kan. Tell til 15, og slapp av. Gjenta tre ganger for hvert ben. Dette strekker hasesener, nedre del av ryggen og lysken.

### 3. Akillessene og legg

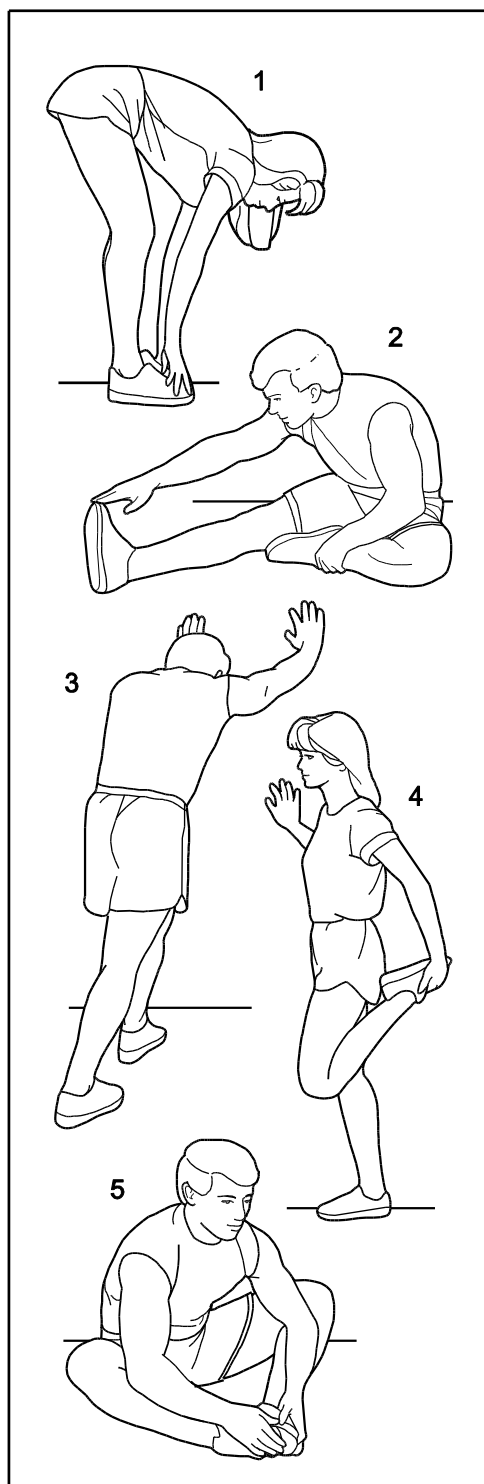
Plasser en fot foran den andre og plasser hendene dine foran deg mot en vegg. Hold bakre ben rett, og bakre fot flatt på bakken. Bøy ditt fremre ben, len deg fremover og beveg hoftene mot veggen. Tell til 15, og slapp av. Gjenta tre ganger for hvert ben. Dette strekker akillessener, ankler og legger.

### 4. Quadriceps

Plasser en hånd på veggen for å holde balansen, og ta tak i en av føttene dine bak ryggen med den andre hånden. Før hælen din så nære rumpa som mulig. Tell til 15, og slapp av. Gjenta tre ganger for hvert ben. Dette strekker quadriceps og lårmuskler.

### 5. Indre lår

Sitt med undersiden av føttene dine presset mot hverandre og knærne dine strukket utover. Dra føttene dine mot lysken din så langt som mulig. Hold i 15 sekunder, og slapp av. Gjenta tre ganger. Dette strekker quadriceps og lårmuskler.





## VEDLIKEHOLD

### MERK:

Forsikre deg om at stikkontakten er koblet fra før du renser og/eller vedlikeholder produktet.

### RENS:

Regelmessig rens av apparatet vil forlenge produktets levetid. Rens apparatet ved å regelmessig holde det fritt for støv. Pass på at du vasker de synlige delene av plattformen på hver side av løpebåndet, og på fotskinnene. Dette reduserer ansamling av støv og og fremmede partikler under løpebåndet. Forsikre deg om at du har på deg rene joggesko når du benytter deg av apparatet. Utsiden av løpebåndet kan renses med en våt såpeklut. Pass på å holde væsken unna innsiden av tredemøllens ramme og undersiden av løpebåndet.

### MERK:

Koble alltid fra stikkontakten før du fjerner motordekslet. Minst én gang i året bør du fjerne motordekslet og støvsuge motoren.

Tredemøllens løpebånd og plattform er forhåndsinnsurt. Friksjonen i løpebånd og plattform kan spille en stor rolle i levetiden til ditt produkt, og du bør derfor smøre inn disse delene regelmessig for å opprettholde apparatet i best mulig stand. Det anbefales at du periodevis foretar en sjekk av plattformen.

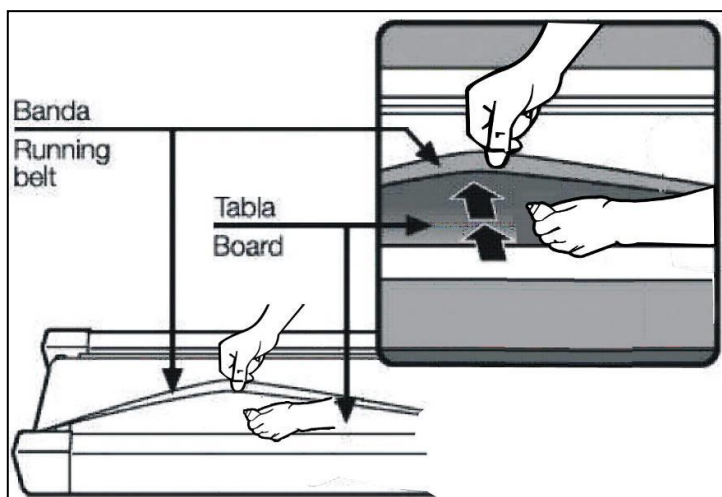
### Anbefalt sjekkplan:

Brukeren bruker apparatet 3 timer eller mindre pr uke: 60 dager

Brukeren bruker apparatet 3–5 timer pr uker: 45 dager

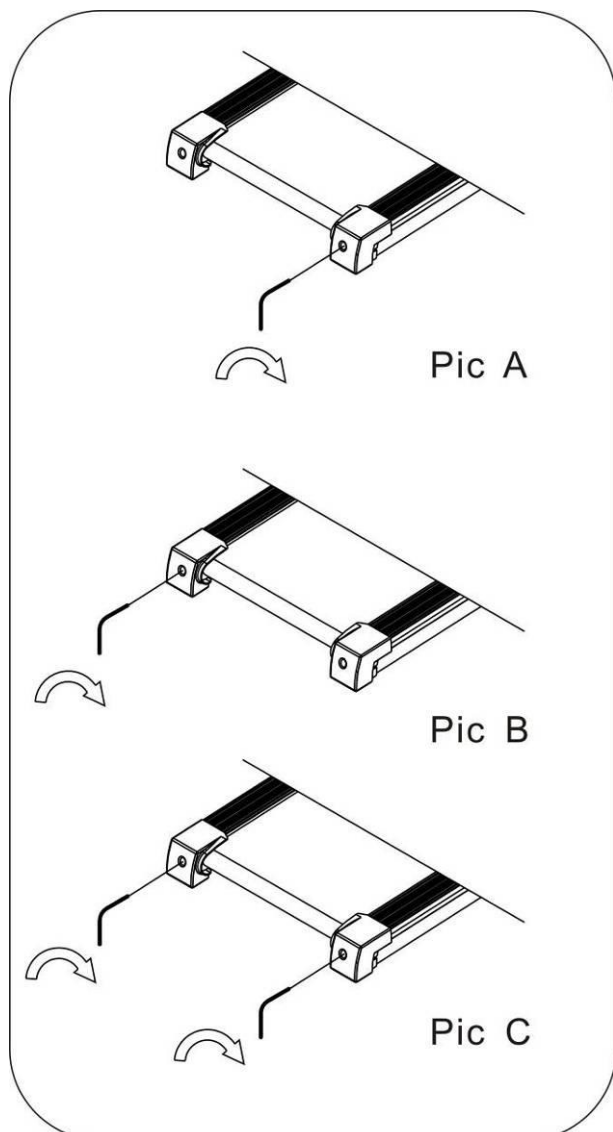
Brukeren bruker apparatet 5 timer eller mer pr uker: 30 dager

Kontakt din forhandler eller se siste side for serviceinformasjon for å finne ut hva slags type smøremiddel du bør benytte deg av og hvor du kan få tak i dette.



## JUSTERING AV LØPEBÅND

Plasser tredemøllen på en jevn overflate. La løpebåndet gå i ca 6–8 km/t og observer hvordan løpebåndet oppfører seg.

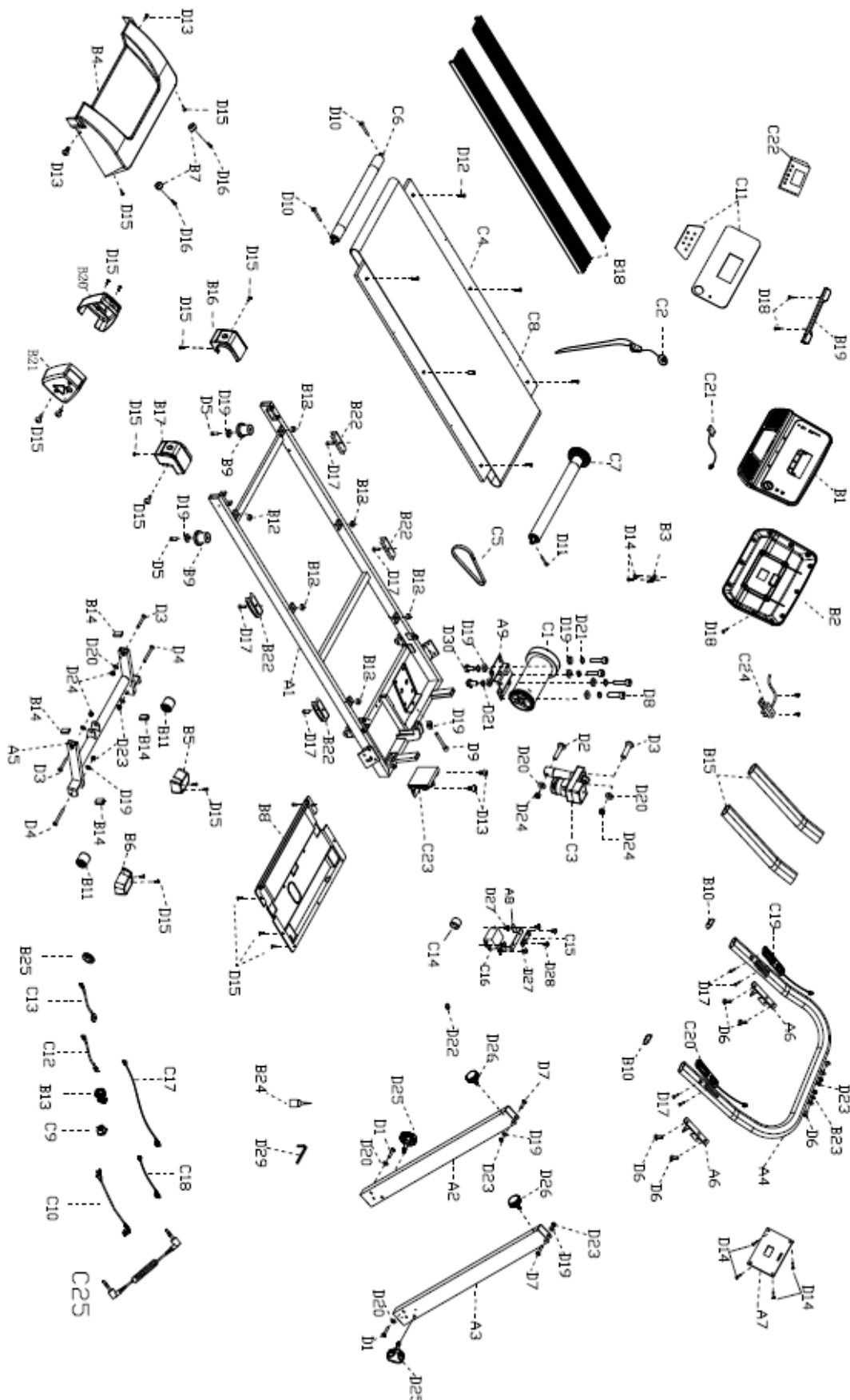


Dersom løpebåndet har beveget seg til høyre, koble fra sikkerhetsnøkkelen og strømmen, og skru den høyre justeringsbolten en kvart runde med klokken. Skru så på apparatet igjen, og observer løpebåndets oppførsel. Gjenta dette steget helt til løpebåndet holder seg midt på plattformen.

Dersom løpebåndet har beveget seg til venstre, koble fra sikkerhetsnøkkelen og strømmen, og skru den venstre justeringsbolten en kvart runde med klokken. Skru så på apparatet igjen, og observer løpebåndets oppførsel. Gjenta dette steget helt til løpebåndet holder seg midt på plattformen.

Dersom løpebåndet gradvis blir slakkere etter stegene som er beskrevet over, eller over en tid med bruk, koble fra sikkerhetsnøkkelen og strømmen, og skru begge justeringsboltene en kvart runde med klokken. Skru så på apparatet igjen, og observer løpebåndets oppførsel. Gjenta dette steget helt til løpebåndet er moderat stramt.

# OVERSIKTSDIAGRAM



## DELELISTE

Nr.	Beskrivelse	Ant.	Nr.	Beskrivelse	Ant.
A. Støpte deler			C10	Strømledning	1
A1	Hovedramme	1	C11	Computerfilm	1
A2	Venstre stolpe	1	C12	Ledning	3
A3	Høyre stolpe	1	C13	Jordledning	1
A4	Computerbrakett	1	C14	Magnetisk ring	1
A5	Stigningsbrakett	1	C15	Klemme	1
A6	Håndtakssett	2	C16	Transformator	1
A7	Computerplate	1	C17	Øvre computerledning	1
A8	Brakett	1	C18	Nedre computerledning	1
A9	Motorbrakett	1	C19	Stigningstastatur	1
			C20	Hastighetstastatur	1
B. Plastic parts			C21	Sensor, sikkerhetsnøkkel	1
B1	Computerpanel	1	C22	PCB-brett	1
B2	Bunndeksel, computerpanel	1	C23	Kontroller	1
B3	Computerjusterer	1	C24	Lyssensor	1
B4	Motordeksel	1	C25	MP3-ledning	1
B5	Venstre hjuldeksel	1			
B6	Høyre hjuldeksel	1	D. Smådelar		
B7	Rund pute	2	D1	Bolt M10X40	2
B8	Bunndeksel, motor	1	D2	Bolt M10X60	1
B9	Flat pute	2	D3	Bolt M10X45	3
B10	Indre plugg	2	D4	Bolt M8X80	2
B11	Transporthjul	2	D5	Bolt M8X60	2
B12	Rund pute	6	D6	Bolt M8X15	6

Nr.	Beskrivelse	Ant.	Nr.	Beskrivelse	Ant.
B13	Strømplugg	1	D7	Bolt M8X40	2
B14	Kvadratisk plugg	2	D8	Bolt M8X20	4
B15	Form	2	D9	Bolt M8X80	1
B16	Venstre endehette	1	D10	Bolt M6X60	2
B17	Høyre endehette	1	D11	Bolt M6X45	1
B18	Fotskinner	2	D12	Bolt M6X30	6
B19	Bokbrakett	1	D13	Bolt M5X15	5
B20	Venstre sidedeksel	1	D14	Bolt M6X12	6
B21	Høyre sidedeksel	1	D15	Skrue ST4.2X16	23
B22	Stor demper	4	D16	Skrue ST4.2X25	2
B23	M8 plastikkskive	2	D17	Skrue ST4.2X16	4
B24	Silikonolje	1	D18	Skrue ST4.2X8	14
B25	Beskyttelsesplugg	2	D19	M8 skive	15
			D20	M10 skive	6
C. Elektriske og drivdeler			D21	M8 springskive	6
C1	DC-motor	1	D22	M5 springskive	1
C2	Sikkerhetsnøkkel	1	D23	M8 Mutter	6
C3	Stigningsmotor	1	<del>D24</del>	M10 Mutter	4
C4	Løpebrett	1	D25	M12 Justeringsskrue	2
C5	Motorbelte	1	D26	M8 Justeringsskrue	2
C6	Bakre valse	1	D27	Bolt M4X10	4
C7	Fremre valse	1	D28	Bolt M4X20	2
C8	Løpebånd	1	D29	5mm Unbrakonøkkel	1
C9	Strømbryter	1	D30	Bolt M8X12	2

## FEILMELDINGER

Feilkode	Beskrivelse	
E1	Kommunikasjonsfeil mellom kontrolleren og computeren etter oppstart.	Kontrolleren virker ikke, og melder om feil. Apparatet vil ikke fungere, og computeren vil vise feilkoden E1 samtidig som den lydindikerer. Mulig grunn: Kommunikasjonen mellom kontrolleren og computeren er brutt. Sjekk ledningen, og forsikre deg om at den er uskadet og koblet riktig.
E2	Kommunikasjonsfeil mellom computeren og hastighetssensoren.	Apparatet stanser, og melder om feil. Computeren vil vise feilkoden E2, og lydindikere. Etter 10 sekunder vil computeren slå seg av, og kan restarteres. Mulig grunn: Computeren har ikke mottatt signaler fra hastighetssensoren i tre sekunder eller lenger. Sjekk sensorpluggen, motorledningen og kontrolleren.
E3	Motorledningen er feilkoblet	Apparatet stanser, og melder om feil. Computeren vil vise feilkoden E3, og lydindikere. Etter 10 sekunder vil computeren slå seg av, og kan restarteres. Mulig grunn: Sjekk om motorledningen er koblet riktig, og koble den på nytt dersom nødvendig. Sjekk også om kontrolleren lukter brent. Skift kontrolleren dersom nødvendig.
	Strømoverladning	Apparatet stanser, og melder om feil. Computeren vil vise feilkoden E3, og lydindikere. Etter 10 sekunder vil computeren slå seg av, og kan restarteres. Mulig grunn: En strømoverladning har sørget for at systemet har slått seg av for å beskytte seg selv. Juster apparatet og start på nytt. Sjekk også om DC-motoren eller kontrolleren lukter brent, og bytt dem ut dersom nødvendig.
E4	Stigningsfeil	Sjekk at stigningsmotorledningen og AC-ledningen er koblet riktig. Pass også på at motorledningen ikke er skadet. Trykk så knappen på kontrolleren for å starte på nytt.
E5	Stigningssensorfeil	Sjekk at stigningsmotorledningen og AC-ledningen er koblet riktig. Pass også på at motorledningen ikke er skadet. Trykk så knappen på kontrolleren for å starte på nytt.
E6	En uventet strømsituasjon har forårsaket skade på sikringen til motoren.	Apparatet stanser, og melder om feil. Computeren vil vise feilkoden E6, og lydindikere. Etter 10 sekunder vil computeren slå seg av, og kan restarteres. Mulig grunn: Mindre strømforsyning enn normalt eller kontrolleren har problemer. Sjekk at motorledningen er koblet riktig.

---

## VIKTIG VEDRØRENDE SERVICE

Om det skulle oppstå andre problemer av noe slag, ber vi dere kontakte Mylna servicesenter. Her sitter det konsulenter med spesiell kompetanse til å hjelpe deg med spørsmål rundt produktet, montering eller feil og mangler. Du kan også kikke på hjemmesiden [www.mylnasport.no/service](http://www.mylnasport.no/service). Her vil det ligge mye informasjon rundt produktene.

**VI ØNSKER AT DU SKAL KONTAKTE OSS FØR DU EVENTUELT GÅR TILBAKE TIL BUTIKKEN MED PRODUKTET:**

**Kundeservice: 23 27 27 27**

Når du kontakter oss bør du ha denne brukerveiledningen, samt den originale brukerveiledningen ("USER'S MANUAL").

## BESTILLING AV RESERVEDELER:

Kontakt eller skriv til

Kundeservice: 32 27 27 27

Mail: [service@mylnasport.no](mailto:service@mylnasport.no)

Når du bestiller reservedeler er det viktig at du tar med følgende informasjon:

- Modellnummeret
- Navnet på produktet.
- Serienummeret på produktet.
- Key nummeret på reservedelene (finnes i brukermanualen).
- Beskrivelse av delen du trenger, se på Exploded Drawing i brukermanualen.



Leverandør:  
Mylna Sport & Fitness AS  
Postboks 244  
3051 Mjøndalen  
Norge  
E-post: [post@mylnasport.no](mailto:post@mylnasport.no)  
[www.abilica.no](http://www.abilica.no)  
[www.mylnasport.no](http://www.mylnasport.no)

Leverantör:  
Mylna Sport & Fitness AB  
Box 181  
56624 Habo  
Sverige  
E-post: [info@mylnasport.se](mailto:info@mylnasport.se)  
[www.abilica.se](http://www.abilica.se)  
[www.mylnasport.se](http://www.mylnasport.se)

Supplier:  
Mylna Sport & Fitness AS  
P.O. Box 244  
N-3051 Mjøndalen  
Norway  
E-post: [post@mylnasport.com](mailto:post@mylnasport.com)  
[www.abilica.com](http://www.abilica.com)  
[www.mylnasport.com](http://www.mylnasport.com)