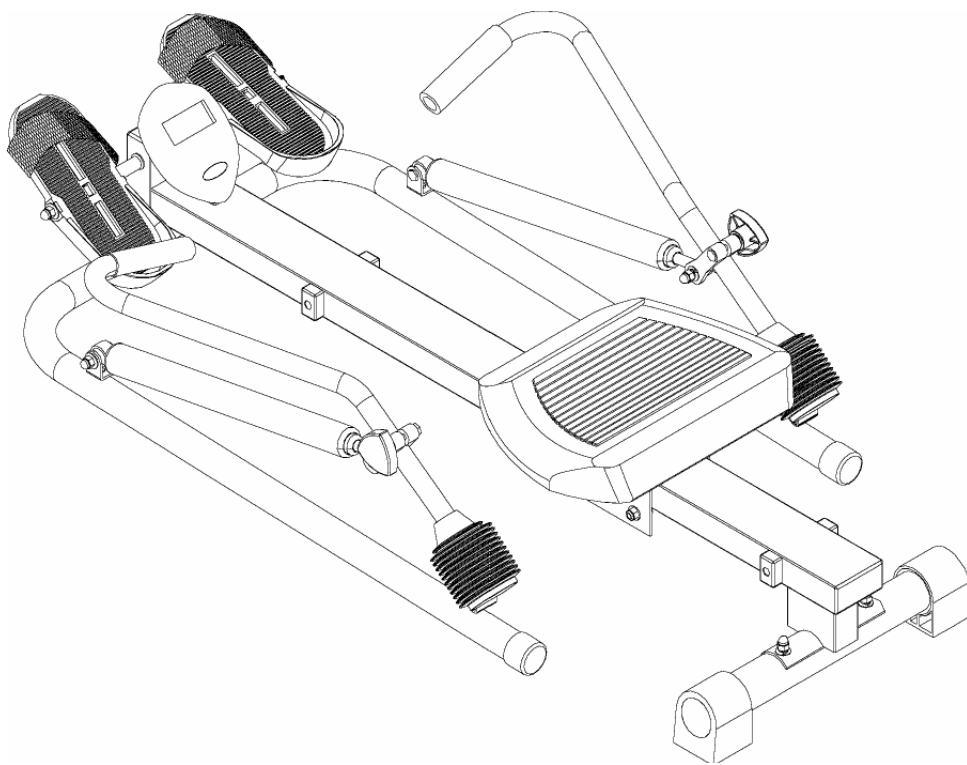


# EXERFIT

## BRUKERMANUAL

For  
**230 Rower**



**BUILT FOR HEALTH**

**VIKTIG:** Før du benytter deg av denne romaskinen, er det viktig at du leser og setter deg inn i de følgende forholdsreglene.

1. Dette apparatet er kun utviklet for hjemmetrening. Ikke benytt det i kommersiell, utleie eller institusjonell sammenheng.
2. Bruk dette apparatet kun på en jevn og solid overflate.
3. Ikle deg passende bekledning når du trener. Ikke ikle deg løs bekledning da dette kan settes fast i apparatets bevegelige deler. Bruk alltid joggesko for beskyttelse av føttene dine.
4. Små barn bør ikke ha tilgang til dette apparatet uten tilsyn.
5. Forsikre deg om at alle bolter og muttere sitter sikkert før du begynner å trene.
6. Varm opp i fem til ti minutter før du benytter deg av apparatet. Likeledes bør du også tøye ut i fem til ti minutter etter treningen er avsluttet.
7. Når du benytter deg av romaskinen, start sakte og forsiktig, og bygg deg gradvis opp til det hastighetsnivået du ønsker. Ikke avslutt treningen brått; reduser intensiteten gradvis til hjerterytmen din er returnert til normalt.
8. Ikke tren før det er gått minst to timer siden forrige måltid, og ikke spis før det er gått minst en time siden du trente.
9. Ikke stå oppreist når du benytter dette apparatet, da dette kan forårsake apparatet til å tippe.
10. Avslutt treningen dersom du opplever kvalme, svimmelhet eller annen form for ubehag. Kontakt lege umiddelbart.

**VIKTIG**

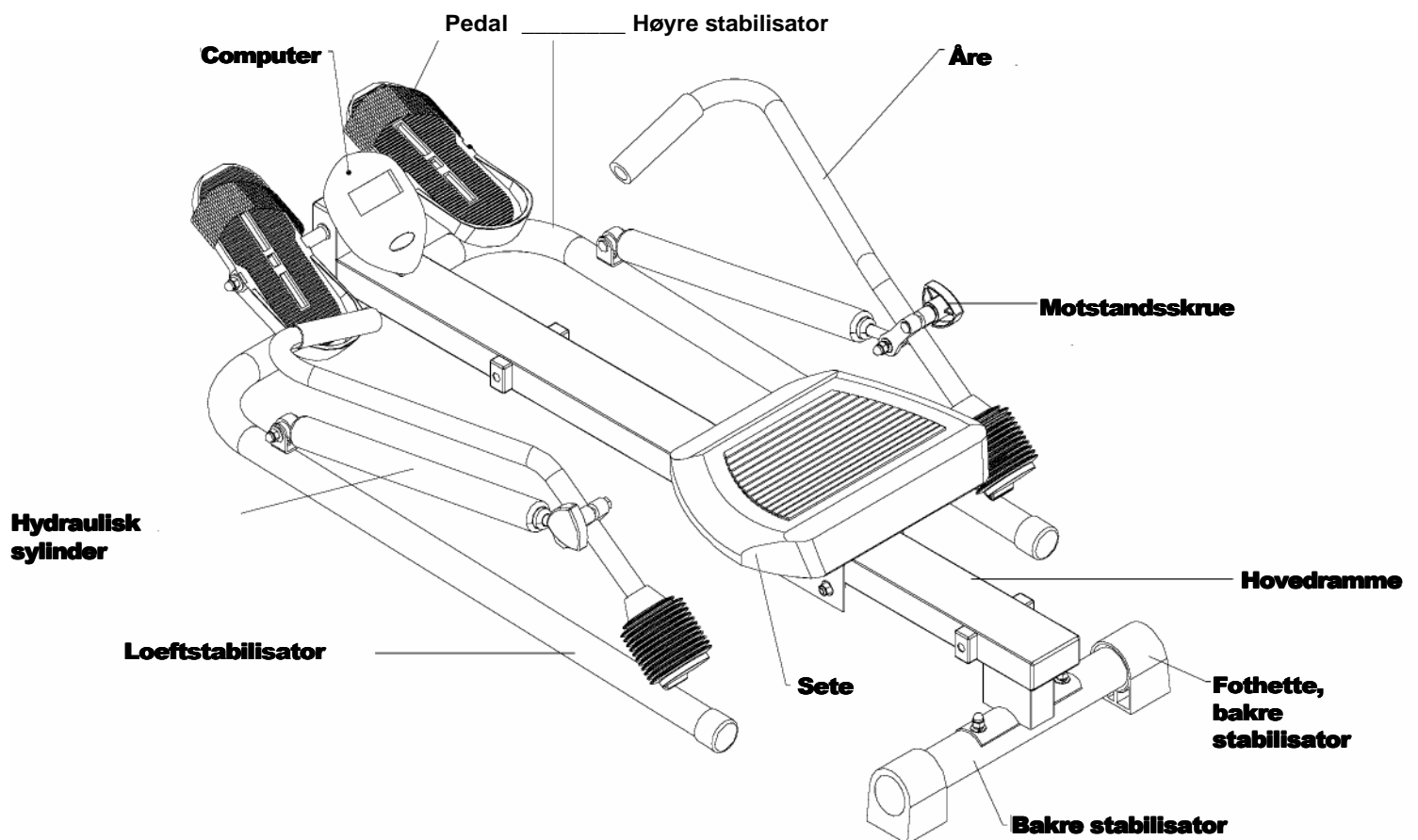
Før du starter et nytt treningsprogram, bør du snakke med en lege. Dette er særdeles viktig dersom du er over 35 år gammel, eller har kjente helseproblemer.

# FØR DU BEGYNNER

Det er til din fordel at du leser nøye gjennom denne brukerveiledningen. Monter apparatet i henhold til stegene som er beskrevet i denne brukerveiledningen.

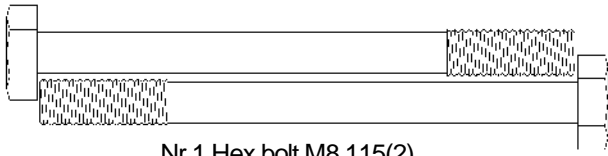
Fjern hver del fra pakningen. Plasser alle delene på et åpent område og forsikre deg om at alle delene er inkludert ved å se i delelisten før du påbegynner monteringen. Ikke kast pakkingsmatriellet før monteringen er komplett.

For å gjøre monteringen enklere, se gjennom tegningen under og gjør deg kjent med de indikerte delene.

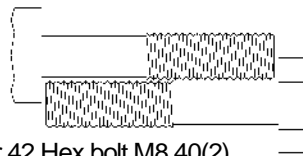


# SKRUER & BOLTER

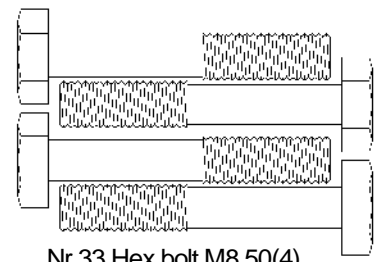
RM-230



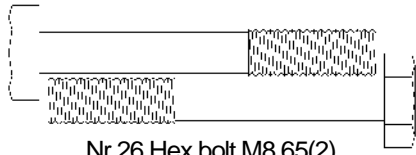
Nr.1 Hex bolt M8 115(2)



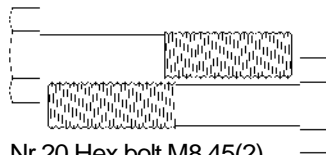
Nr.42 Hex bolt M8 40(2)



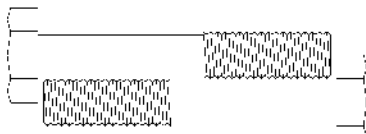
Nr.33 Hex bolt M8 50(4)



Nr.26 Hex bolt M8 65(2)



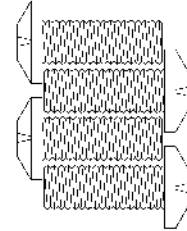
Nr.20 Hex bolt M8 45(2)



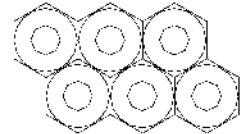
Nr.30 Hex bolt M8 55(2)



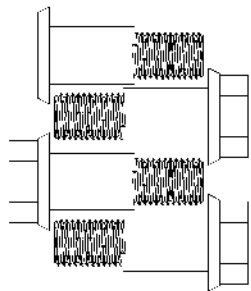
Nr.48 Kurvet skive M8(8)



Nr.11 Hex bolt M6 15(4)



Nr.5 Nylon mutter M8(6)



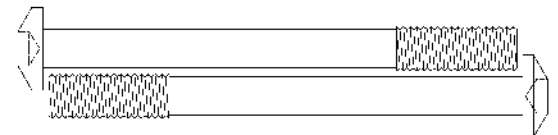
Nr.7 Bolt M8 20(4)



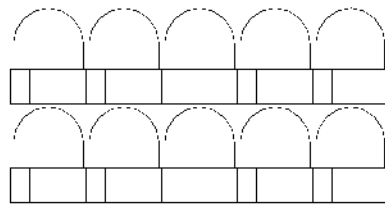
Nr.45 Nylonmutter M6(2)



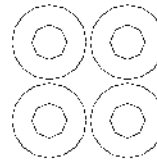
Nr.10 Flat skive M6(4)



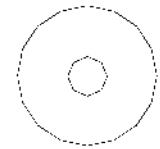
Nr.23 Hex bolt M6 105(2)



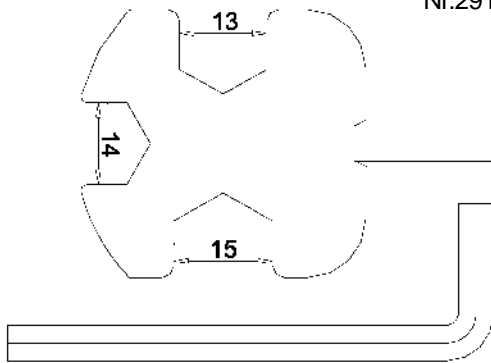
Nr.29 Kuppelmutter M8(10)



Nr.4 Flat skive M8(18)

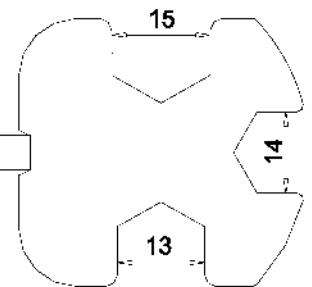
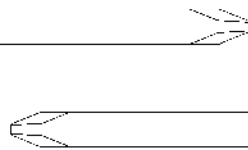


Nr.52 Flat skive -8.5(2)



Hexagon key(1)

Spanner with cross recess screwdriver (2)

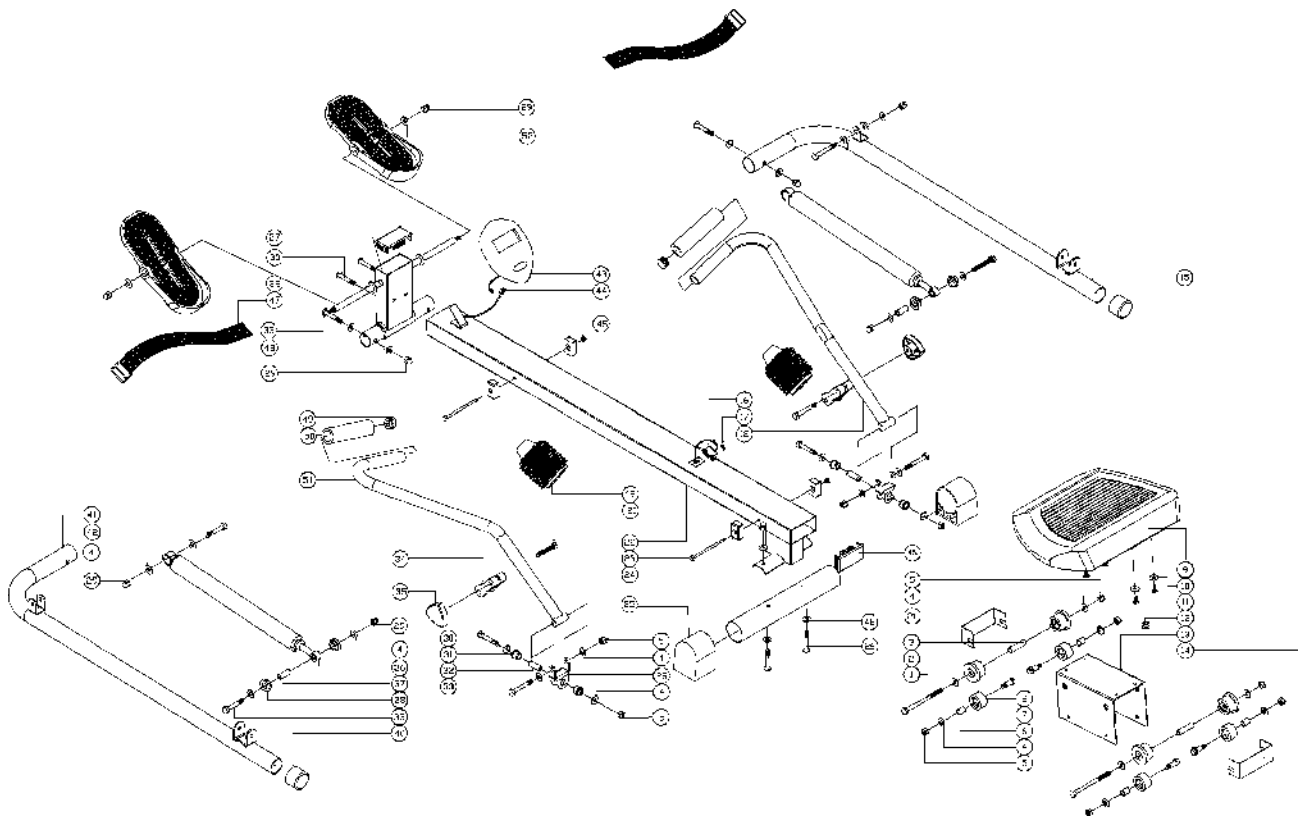


## DELELISTE

<b>Nr.</b>	<b>Beskrivelse</b>	<b>Ant.</b>
1	Sekskantete skruer til hjul	2
2	Hjul, sete	4
3	Foring, setehjul	2
4	Flat skive, Ø16xØ8.3x1.2T	26
5	Mutter, nylon M8	10
6	Foring for små hjul	4
7	Skruer for små hjul	4
8	Små hjul	4
9	Sete	1
10	Flat skive, sete	4
11	Skruer, sete	4
12	Magnet	1
13	Setestøtte	1
14	Låseplate for sete	2
15	Høyre stabilisator	1
16	Sensor	1
17	Skruer, sensor	2
18	Åre, høyre	1
19	Gummideksel, åre	2
20	Sekskantete skruer for åremotstand	2
21	Bakre stabilisator	1
22	Hovedramme	1
23	Sekskantet skruer, bom	2
24	Bom, seteglider	4
25	Fothette, bakre stabilisator	2
26	Sekskantete skruer, bakre stabilisator / hovedramme	2
27	Plastikkforing for universalledd	1
28	Universalledd	2
29	Kuppelmutter, M8	10
30	Sekskantet bolt, universalledd / hovedramme	4
31	Plastikkforing for universalledd	4
32	Foring for universalledd	2
33	Sekskantet skruer, åre / hydraulisk sylinder / stabilisator	6
34	Klemme, åremotstand	2
35	Justeringskrue, åremotstand	2
36	Hydraulisk sylinder	2
37	Foring for hydraulisk sylinder, fremre	2
38	Spacer for hydraulisk sylinder, øvre	4
39	Pedal	2
40	Fothette, stabilisator	2
41	Venstre stabilisator	1
42	Sekskantet bolt for hydraulisk sylinder, nedre	2
43	Computer	1

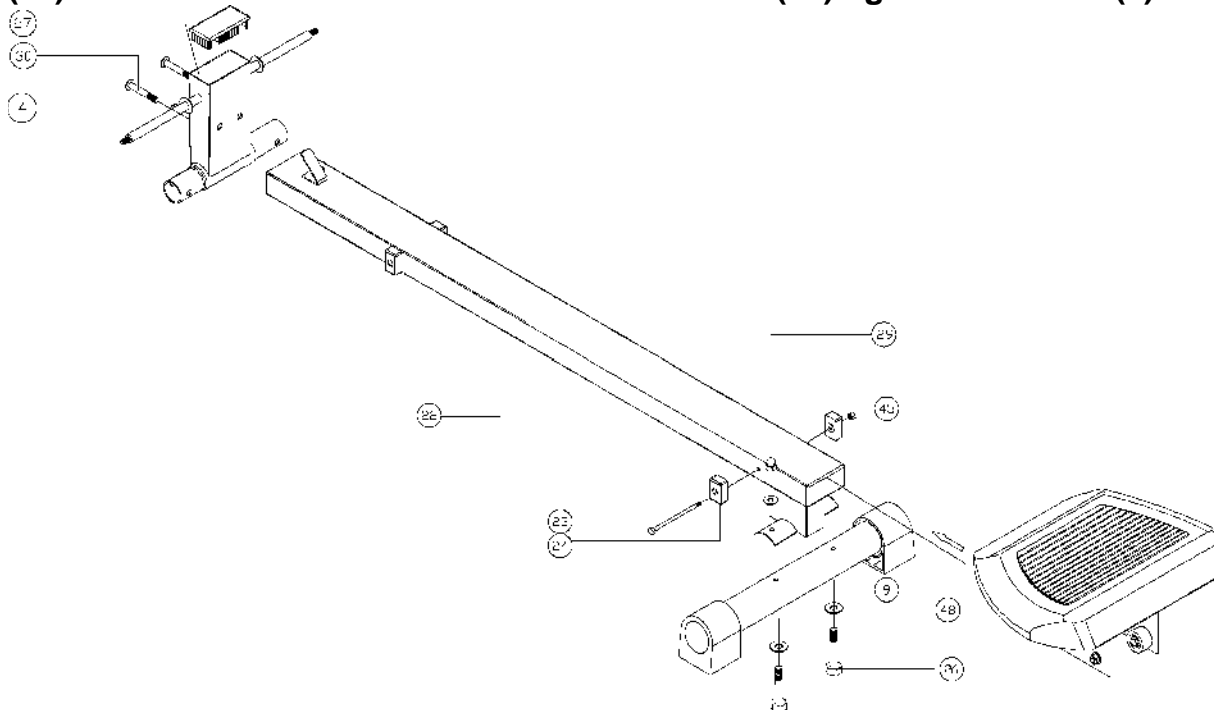
Nr.	Beskrivelse	Ant.
44	Computerkabel	1
45	Sekskantet mutter, bom	2
46	Endekapsel, hoveddrumme	2
47	Sikkerhetsstropp, pedal	2
48	Kurvet skive, stabilisator / hoveddrumme	8
49	Plastikk dekselkapsel, åre	2
50	Skumgrep, åre	2
51	Åre, venstre	1
52	Flat skive, pedal	2

## OVERSIKTSDIAGRAM

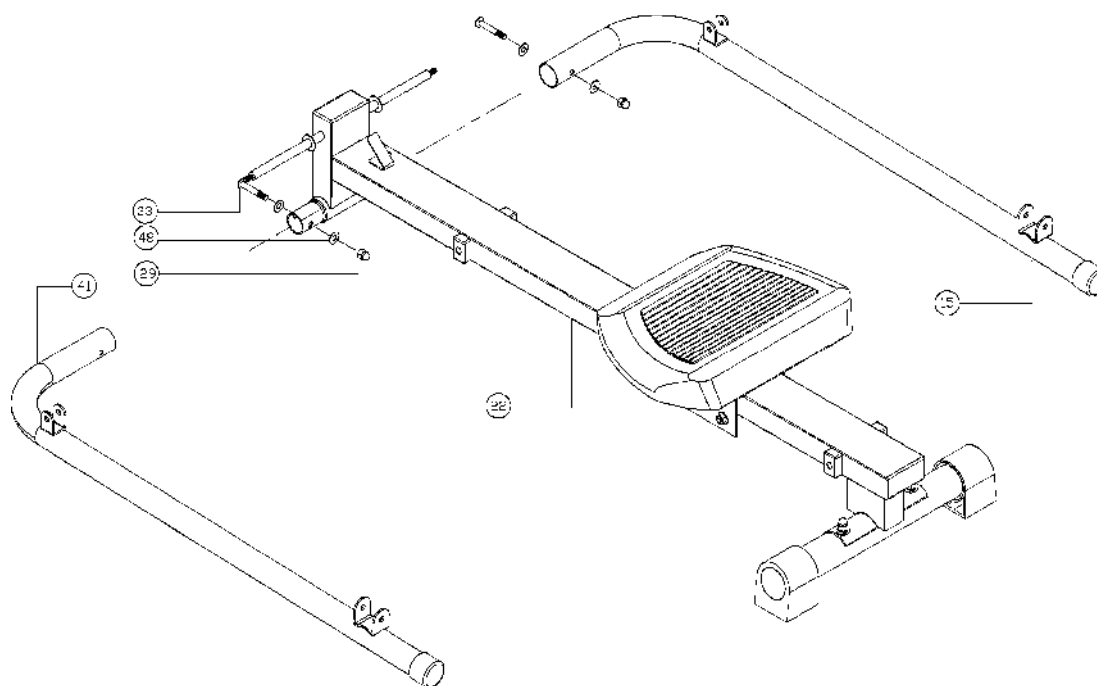


# Montering

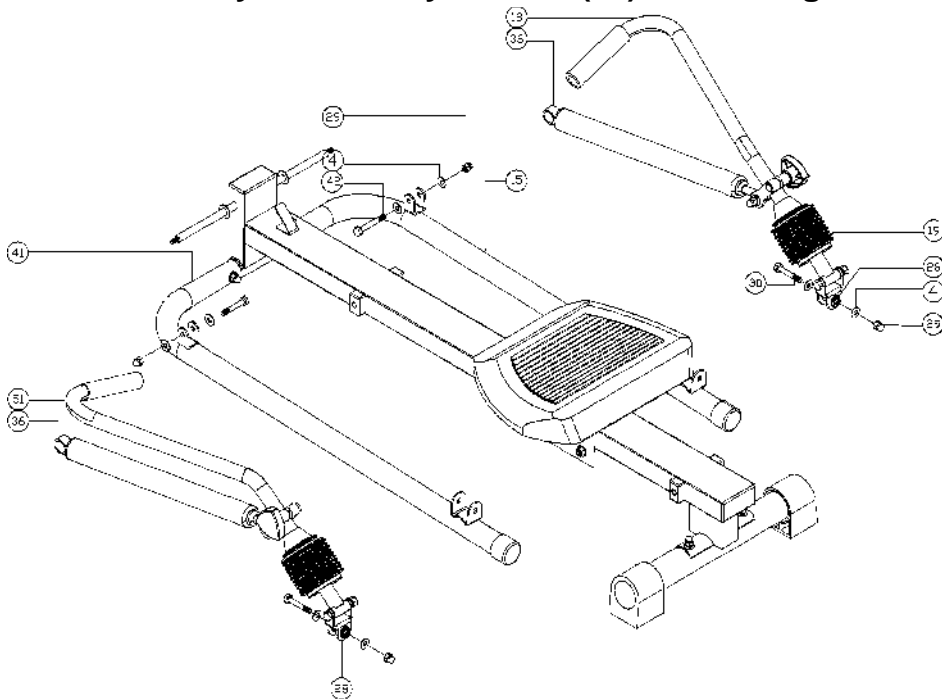
1. Skru opp den forhåndsmonterte sekskantete skruen (23) for å demontere to bommer (24). Fest setet (9) ved å føre det inn på hoveddramme (22) i retningen indikert av pilen. Fest så de to bommene (24) med sekskantet skrue (23) og sekskantet mutter (45). Fest så bakre stabilisator (21) til hoveddrammen (22) med to sekskantete skruer (26), to flate skiver (48) og fest fremre stabilisator (27) til hoveddrammen med to sekskantete skruer (30) og to flate skiver (4).



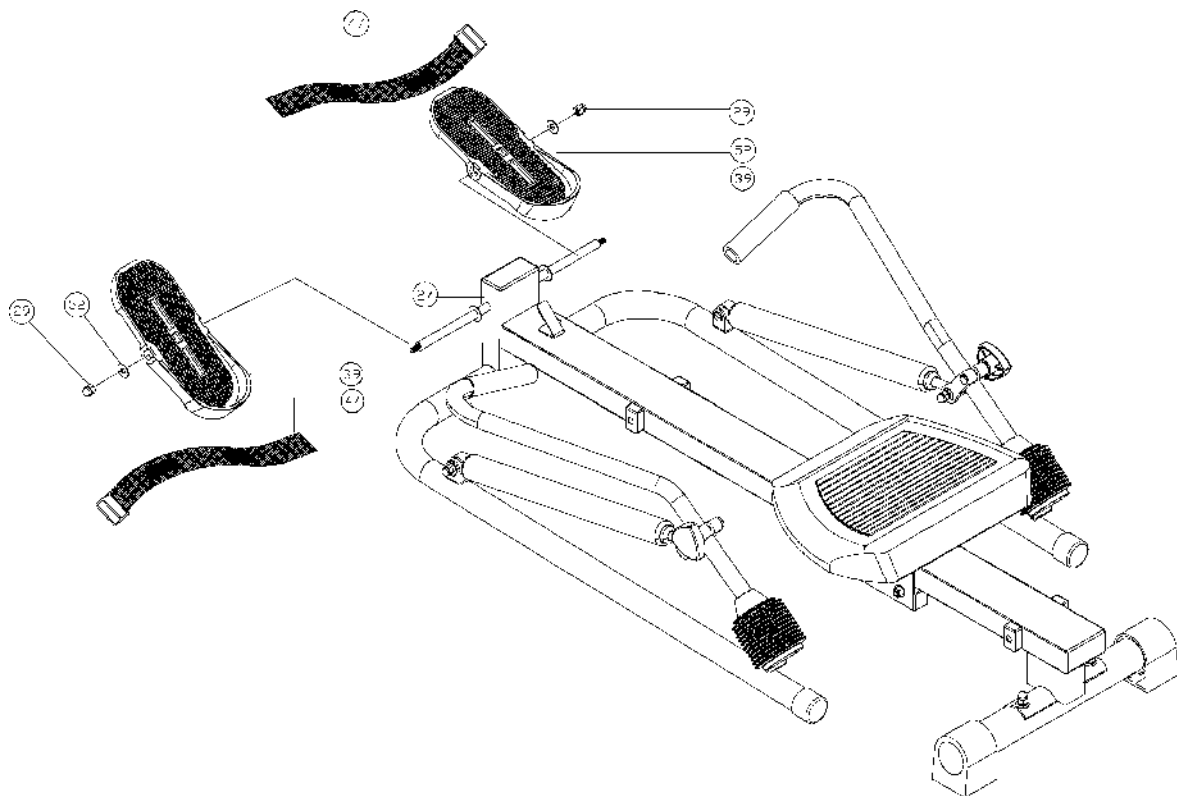
2. Fest venstre (41) og høyre stabilisator (15) til fremre stabilisator (27) og sikre med to sekskantete bolter (33), fire kurvede skiver (48) og to kuppelmuttere (29).



3. Fest den nedre delen av den hydrauliske sylinderen (36) til fremre, venstre stabilisator (41), og sikre den med sekskantet bolt (42), flat skive (4) og kuppelmutter (29). Fest så universalleddet (28) på den nedre delen av venstre åre (51) til bakre del av den venstre stabilisatoren (41) og sikre med sekskantet bolt (30), flat skive (4) og kuppelmutter (29). Gjør akkurat det samme for universalleddet (28) på nedre del av høyre åre (18) og nedre del av den hydrauliske sylinderen (36) til bakre og fremre del av høyre stabilisator (15).

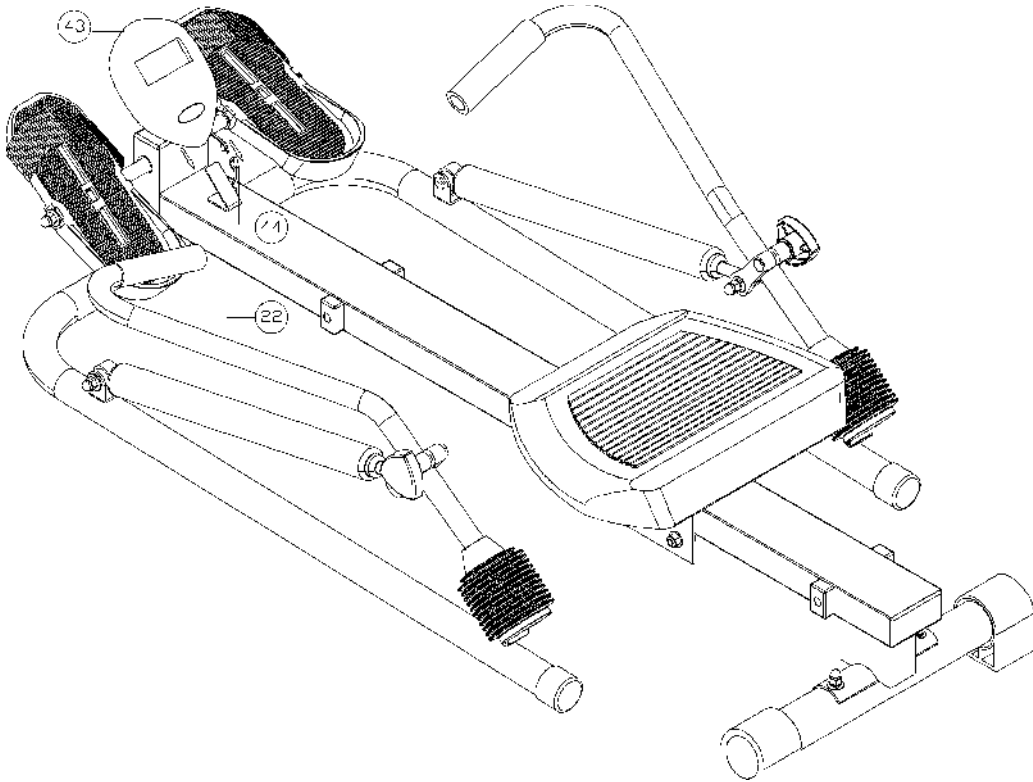


- Fest de to pedalene (39) til fremre stabilisator (27) og sikre den med to flate skiver (52) og kuppelmuttere (29). Fest en sikkerhetsstropp (47) til hver av pedalene (39).

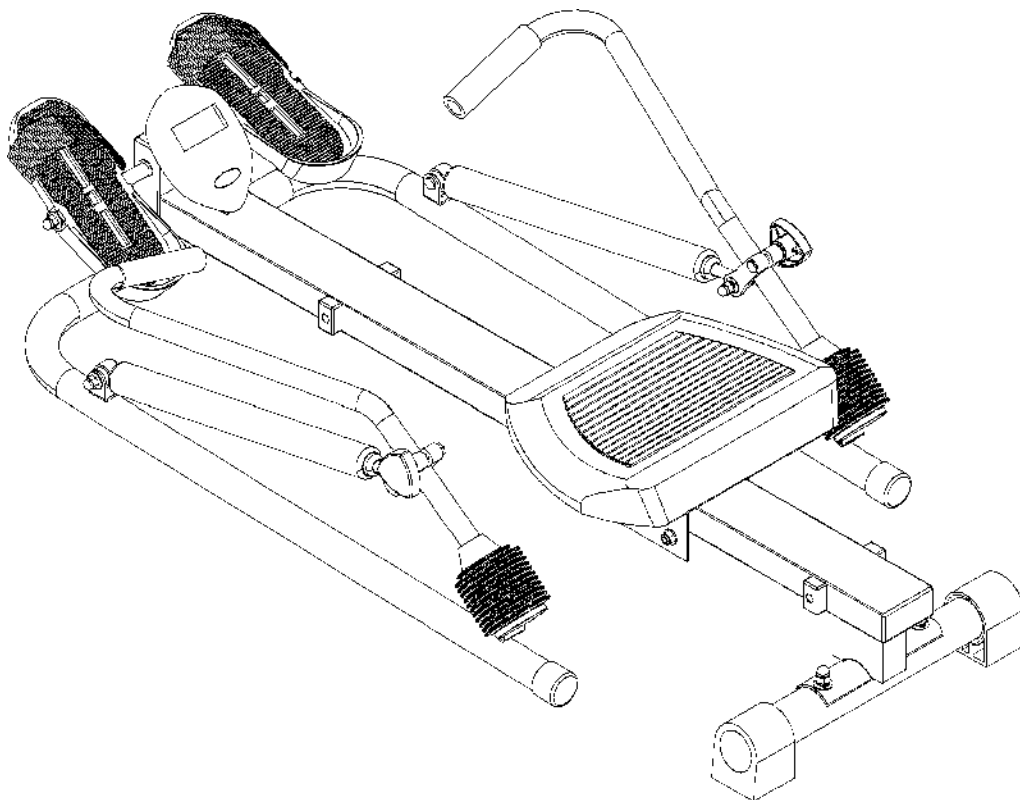




5. Koble computerkabelen (44) til kabelen i computeren (43). Før så computeren på hovedrammen (22) ved å følge pilen som vist på tegningen.

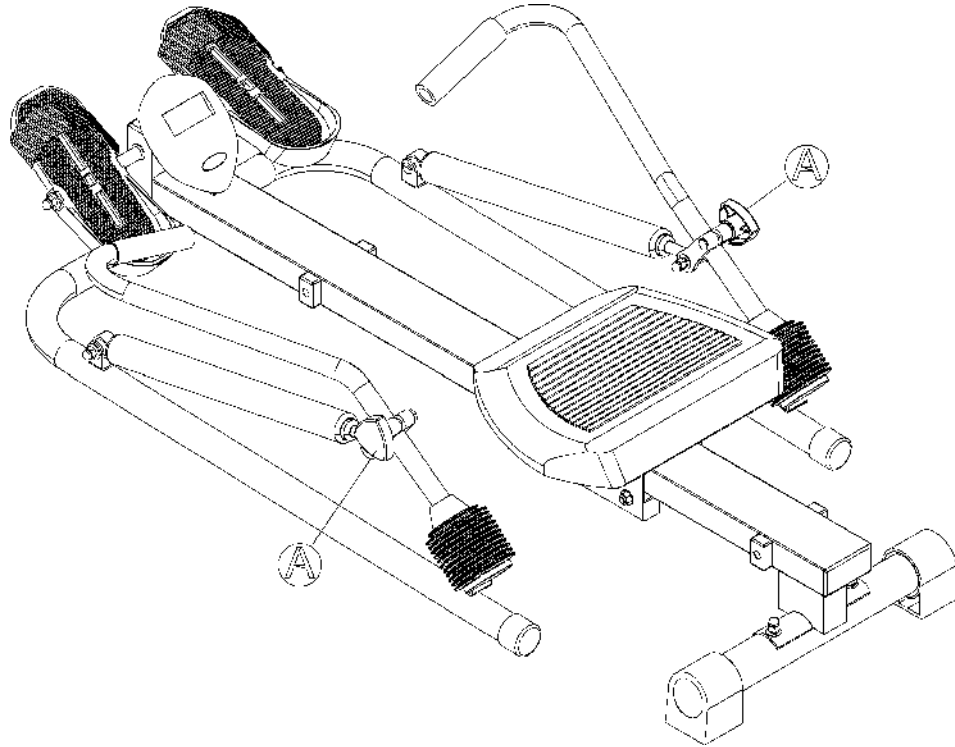


6. Ferdig



### Justering av motstand

Skru opp justeringsskruen (A) på åren for å nullstille motstanden. Jo høyere posisjon justeringsskruen (A) har på åren, jo mer motstand vil du oppleve når du trener. Pass på at begge justeringsskruer er justert til å yte samme motstand. Stram alltid justeringsskruen når du nullstiller motstanden.



### Vedlikehold

1. Sjekk alle deler regelmessig og stram dersom dette er nødvendig.
2. Bruk kun mildt såpeskum eller et generelt mildt, ikke-slitende vaskemiddel for å rengjøre apparatet.
3. Beskytt alltid computeren fra skader.
4. Hold alle former for væsker unna computeren, så vel som resten av apparatet.
5. Ikke utsett computeren for direkte sollys.
6. Når du ikke benytter deg av apparatet, oppbevar det i et tørt og varmt rom.

# Treningscomputer

LT032

## **SPESIFIKASJONER:LT033**

TIME (Tid): 0:00-99:59

COUNT (Telling) (CNT): 0-9999

TOTAL.COUNT (Total telling) (T.CNT): 0-9999

CALORIES (kalorier)(CAL): 0-9999 KCAL

## **Knapper:**

MODE: Denne knappen lar deg velge og bekrefte funksjonen du ønsker.

RESET: Denne knappen lar deg nullstille verdier til null.

## **Driftprosedyrer:**

### **1. AUTO ON/OFF:**

- ◆ Systemet skruer seg på når hvilken som helst knapp trykkes, eller når computeren mottar signaler fra apparatet.
- ◆ Systemet skruer seg automatisk av når sensoren ikke har mottatt noen signaler, eller ingen knapper er blitt trykket på ca fire minutter.

### **2. NULLSTILLING:**

Computeren kan bli nullstilt ved å skifte batterier eller ved å trykke og holde MODE knappen i tre sekunder.

### **3. FUNKSJONER:**

#### ◆COUNT (teller)

Viser tellingen i første del av LCD-skjermen.

#### ◆ SELECT (valg)

Bruk MODE-knappen for å vise funksjoner i andre del av LCD-skjermen i følgende sekvens: tid – total telling – kalorier – Scan.

### **4. BATTERI:**

Denne computeren bruker ett AA-batteri. Batterirommet befinner seg bak på computeren.